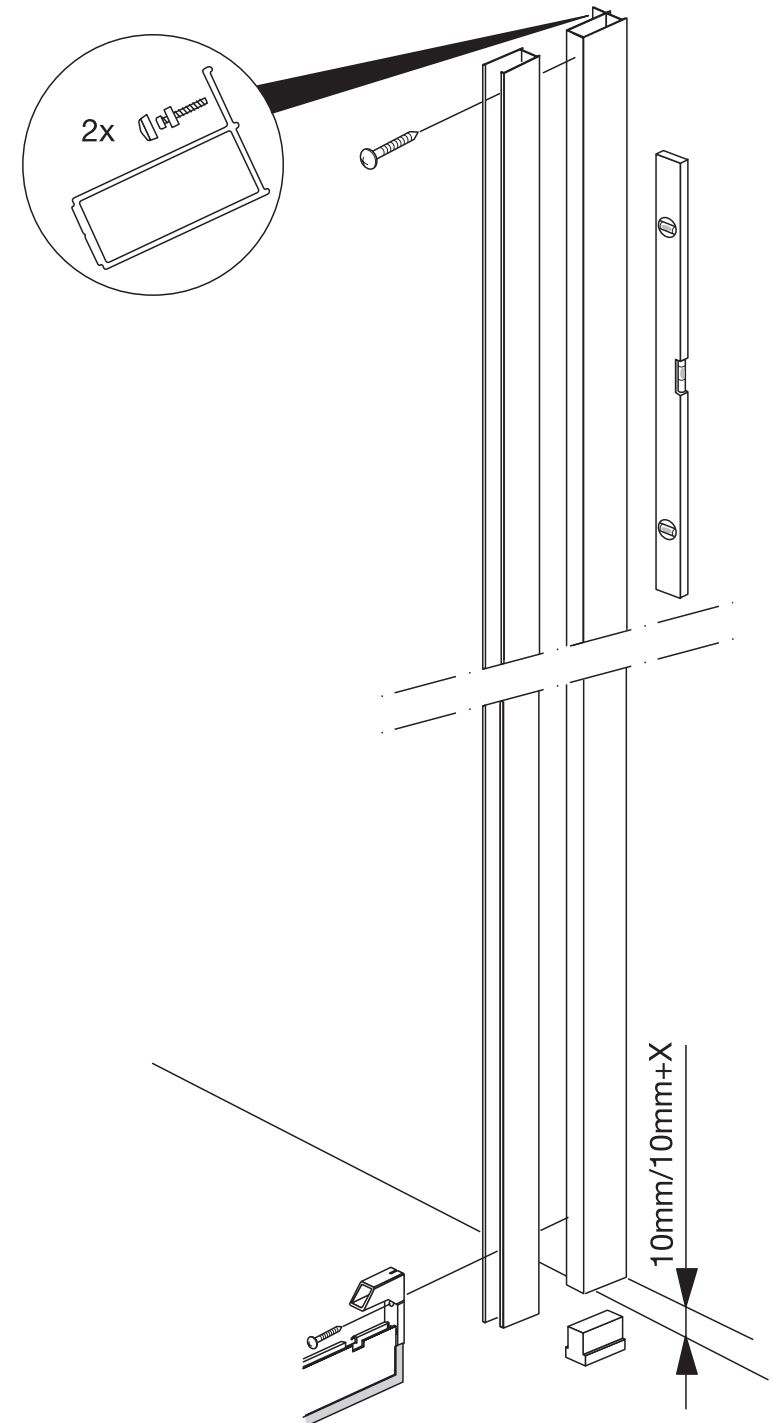
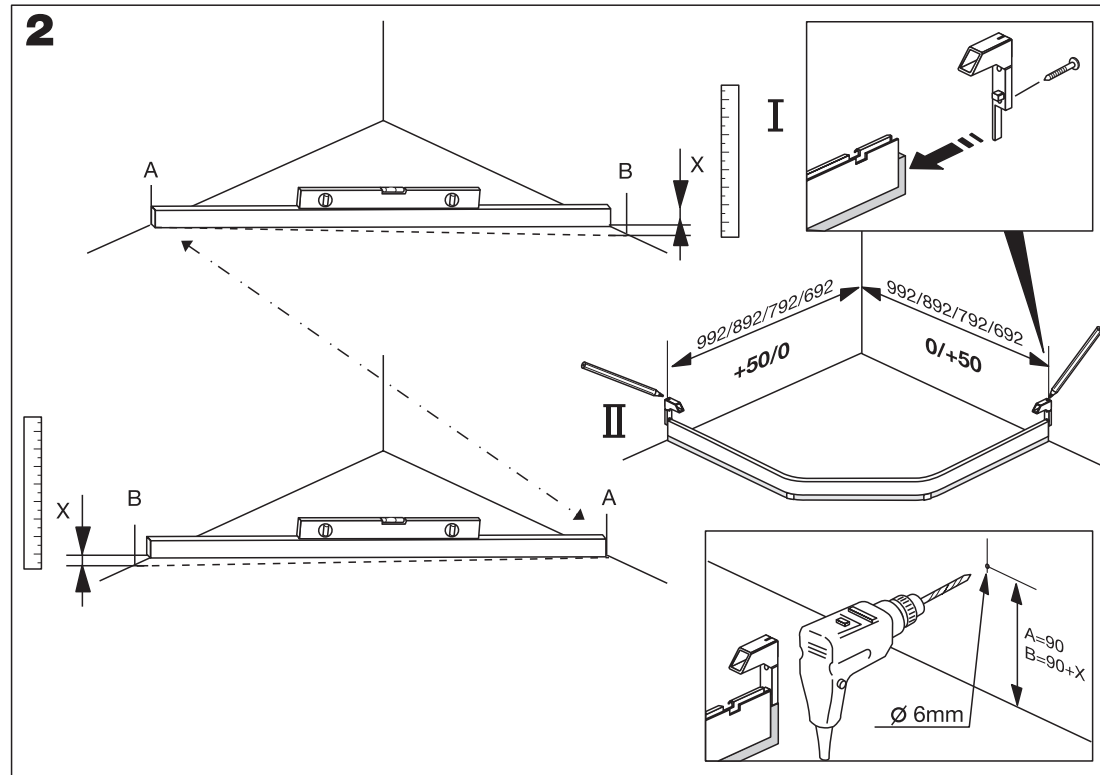


KARIBIA levennyprofiili



Johtajantie 1
 P.O.Box 5
 FIN-07901 Loviisa
 FINLAND
 Tel. +358 (0)19-517 730
 Fax. +358 (0)19-532 227