

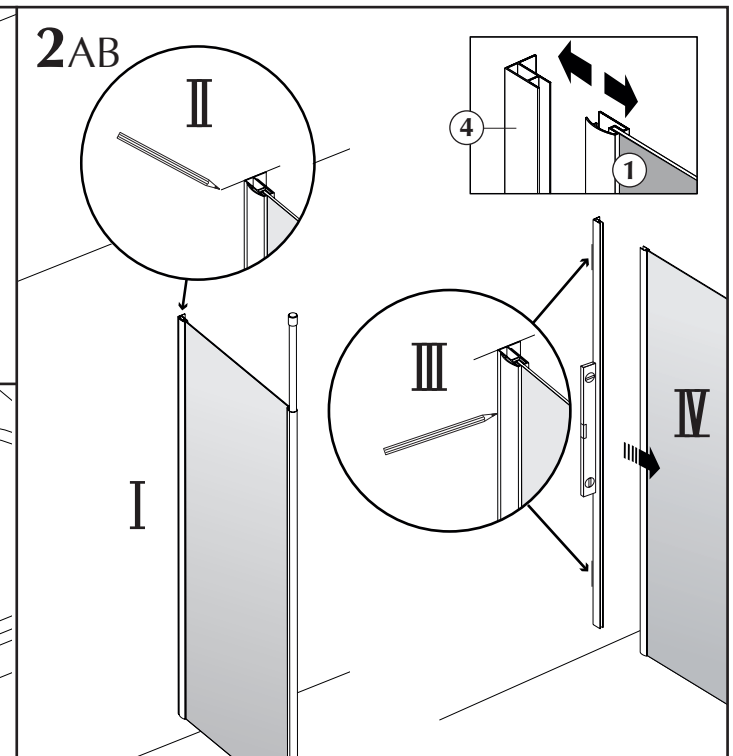
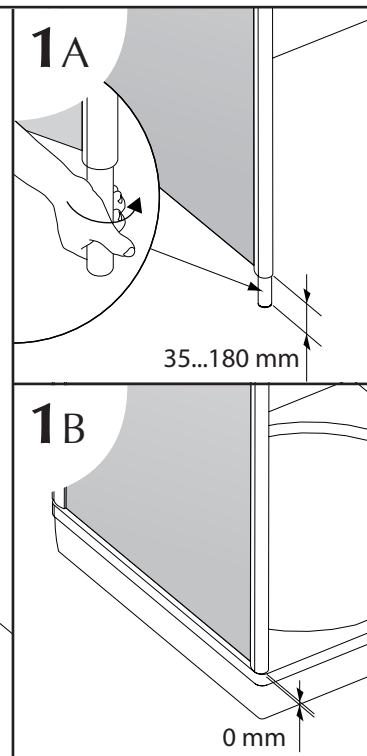
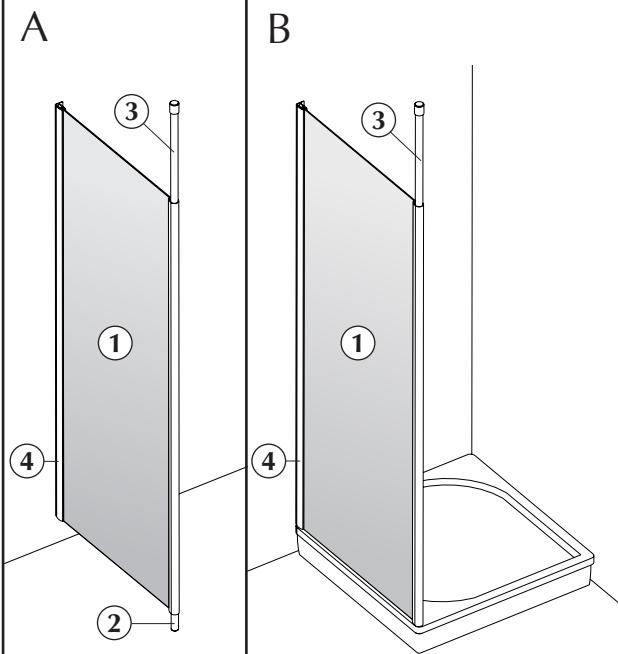
ASENNUSOHJE MONTERINGS- ANVISNING

Suihkuseinä Duschvägg

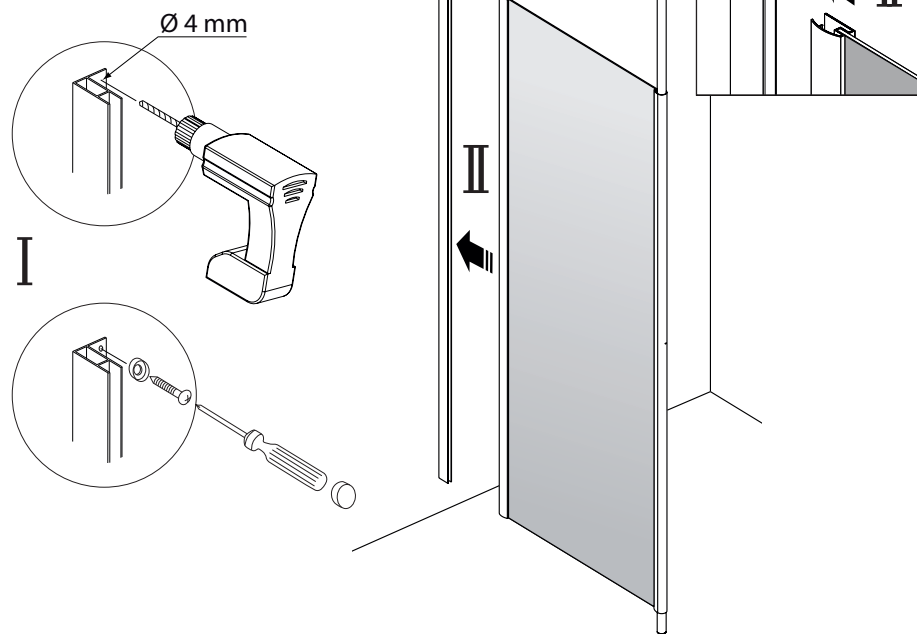
Tekstiohjeet kääntöpuolella
Textinstruktioner på
andra sidan



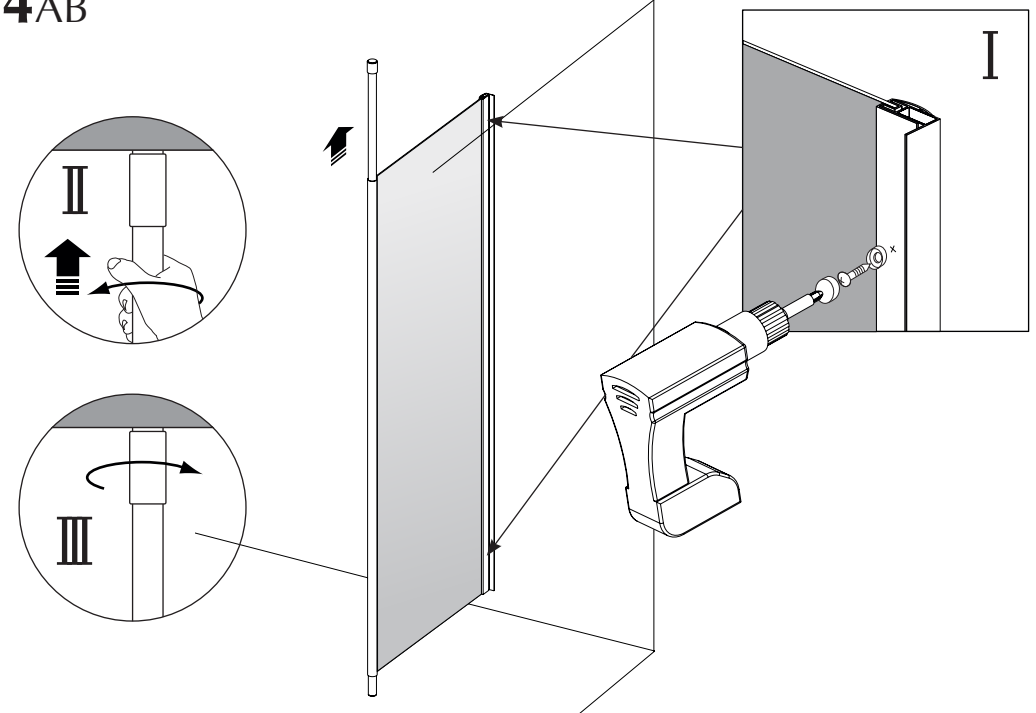
Johtajantie 1
PL 5, 07901 Loviisa
Puh +358(0)19 517 730
Fax +358(0)19 532 227



3AB



4AB



Tekstiohjeet käätöpuolen kuviin

1A

Asenna katto- (3) ja lattiasäätötuki (2) suihkuseinän etusalkoon. Aseta lattiasäätötuki haluttuun korkeuteen. Kiristä käsin voimakkaasti nuolen osoittamaan suuntaan.

1B

Asennus altaan, ammeen tms. reunan päälle, jätä lattiasäätötuki pois.

2

Aseta suihkuseinä (1) pystyyn ja merkitse kiinnitysprofiilin ylin kohta kylpyhuoneen seinään. Irrota kiinnitysprofiili (4) suihkuseinästä, varmista kiinnitysprofiilin pystysuoruus vatupassilla.

3

Poraa 4 mm kiinnitysreiät profiiliin (4) ja ruuvaa kiinnitysprofiili kylpyhuoneeseinään. KIINNITYS BETONISEINÄÄN: Poraa 6 mm reiät kylpyhuoneeseinään betonitulppia varten, paina betonitulpat reikiin, tiivistä tarvittaessa silikonilla ja ruuvaa kiinnitysprofiili kylpyhuoneeseinään. Asenna suihkuseinä ja kiinnitysprofiili yhteen.

4

Lukitse suihkuseinä ja kiinnitysprofiili yhteen kahdella itseporautuvalla ruuvilla, viimeistelet salpakuilla.

Aseta kattotukisalko kattoon vasten, kiristä ensin putkesta nuoli II:n mukaisesti. Viimeistelykiristys kiristysholkillä nuoli III:n mukaisesti.”

Textinstruktioner till bilder på andra sidan

1A

Träd in tak- (3) och golvjusteringsfoten (2) i duschväggens framstäng. Justera golvfoten till önskad höjd. Vrid fast fotstången kraftigt i pilens riktning.

1B

Montering på duschkarskant etc. Lämna bort golvjusteringsfoten.

2

Lyft upp duschväggen och märk monteringsprofilens översta punkt på badrumsväggen. Lösgör monteringsprofilen från duschväggen, säkerställ lodrätthet med vattenpass.

3

Borra 4 mm hål i väggmonteringsprofilen och skruva fast den i badrumsväggen. MONTERING I BETONGVÄGG: Borra 6 mm hål för monteringspluggar i badrumsväggen, tryck fästpluggarna i hålen samt vid behov täta med silikon, därefter skruva fast väggmonteringsprofilen. Placera duschväggen tillbaka ihop med väggprofilen.

4

Läs duschväggen och väggprofilen med två st självborrande skruvar och slutför med skruvhatt.

För upp takstödfoten mot taket, vrid röret enligt pil II. Avslutningsvis vrid justeringsholken i pil III:s riktning.”

Sanka Suihkukalusteiden hoito-ohjeet

On tärkeää puhdistaa suihku säännöllisesti.

Materiaalit

Altaat valmistetaan korkealuokkaisesta testatuista materiaaleista, jotka soveltuvat hyvin kosteiden tilojen kalusteisiin. Altaissa on pinta-materiaalina saniteettiakryyli tai valumarmori

Puhdistus, suihkualtaat

Altaiden puhdistukseen soveltuvat hyvin nestemäiset pesuaineet, älä puhdistaa hankaavalla pesuaineella.

Puhdistus, suihkuseinät

Suihkuseinien sisäpinnat kannattaa käytön jälkeen pyyhkiä kumilastalla tai tarvittaessa poista saippuan jäljet ja tahrat kostealla rievulla, jotta niihin ei pääse syntymään kalkkisaostumia. Vaikean lian puhdistamiseen soveltuu hyvin astianpesuaine tai nestemäinen pesuaine. Älä puhdistaa suihkuseiniä hankaavalla pesuaineella. Myös asetoni, happoa tai alkoholia sisältävät puhdistusaineet saattavat vahingoittaa suihkuseiniä.

Säädöt

Nostosaranaovent, pyörästöt, saranat ym. liikkuvat osat eivät yleensä vaadi lisävoitelua.

Muut huomioitavat asiat

Suihkukalusteiden hoito- ja asiallinen käyttö varmistavat niiden hyvän toimivuuden vuodesta toiseen. Neuvo ja opasta myös lapsille suihkuseinien ja altaiden oikea käyttö. Näin välttyt vahingoilta, joita esim. ovent voivat aiheuttaa väärin käytettyinä lasten leikeissä.

Skötsel av Sankas Duschväggar

Det är viktigt att rengöra duschen regelbundet

Material

Karen tillverkas av högklassigt, testade material, som lämpar sig väl för inredning av våta utrymmen. Ytmaterial et i karen är sanitetsakryl eller gjutmarmor.

Rengöring, dushkar

Flytande, inte slipande rengöringsmedel lämpar sig väl för alla kar.

Rengöring, duschväggar

Efter användning rekommenderas att insidan av duschväggarna torkas med gummiskrapa eller med fuktig trasa, för att undvika svåra kalkfläckar. För svåra fläckar lämpar sig diskmedel eller annan flytande tvål. Slipande tvättmedel får ej användas. Aseton, syra-, eller alkohol baserade tvättmedel kan skada duschväggen.

Justering

Lyftgångjärnsdörrarna, justerhjul och dyl. rörliga delar behöver i allmänhet ingen extra smörjning

Övrigt

God skötsel håller badrumsinredningen längre snygg. Vi rekommenderar att lära barnen hur duschväggarna och karen skall användas. På det sättet undviker du skador, som t.ex. dörrarna kan förorsaka, om de används på fel sätt t.ex. under lek.



Johtajantie 1, PL 5, FI-07901 Loviisa
puh (019) 517 730, fax (019) 532 227

Direktörsvägen 1, PB 5, FI-07901 Lovisa
tel (019) 517 730, fax (019) 532 227