

ASENNUSOHJE

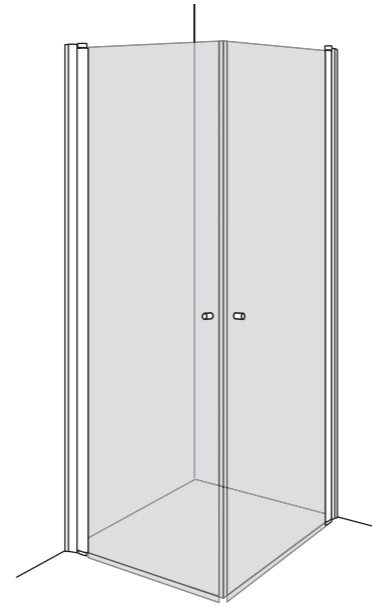
Suihkukulma SSK



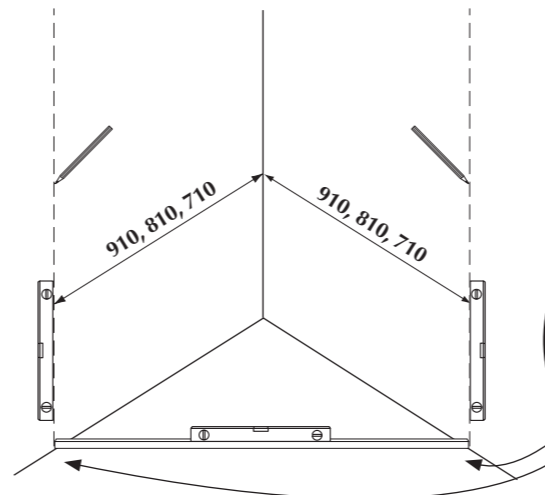
Johtajantie 1
PL 5, 07901 Loviisa
Puh +358(0)19 517 730
Fax +358(0)19 532 227

Pienosat

- 6 x
- 6 x
- 6 x 4,2 x 9,5
- 6 x 4,2 x 32
- 6 x
- 10 x
- 2 x
- 2 x

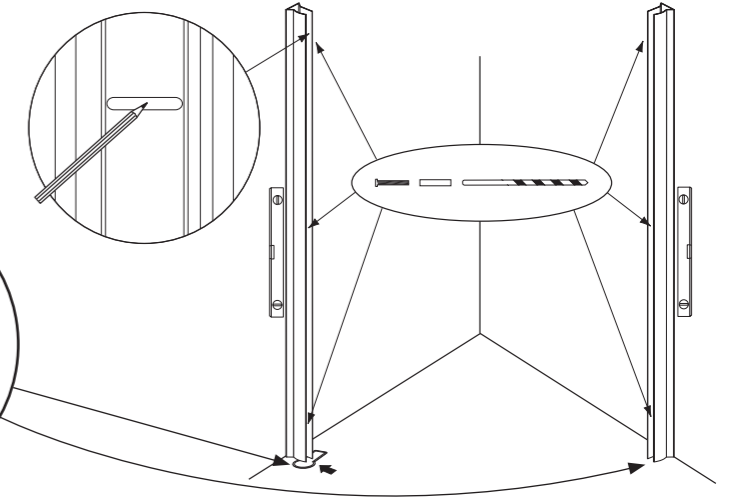


1 Mittaa nurkasta seinäprofiilien ulkoreunoihin (kts. mitat eri mallien pohjakuvista). Varmista vatu-passilla profiilien pysty- ja vaakasuoruus (tulevat samalla korkeudella). Käytä mukana tulevaa mittatikkua.

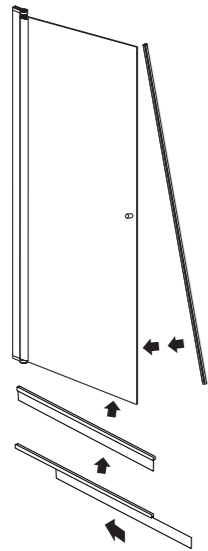


Käytä lattiantasauskumipaloja seinäkiinnitysprofiilien korkeuden hienosäätöön. Voit tarvita profiilikoh-taisesti enemmän kuin yhden palan.

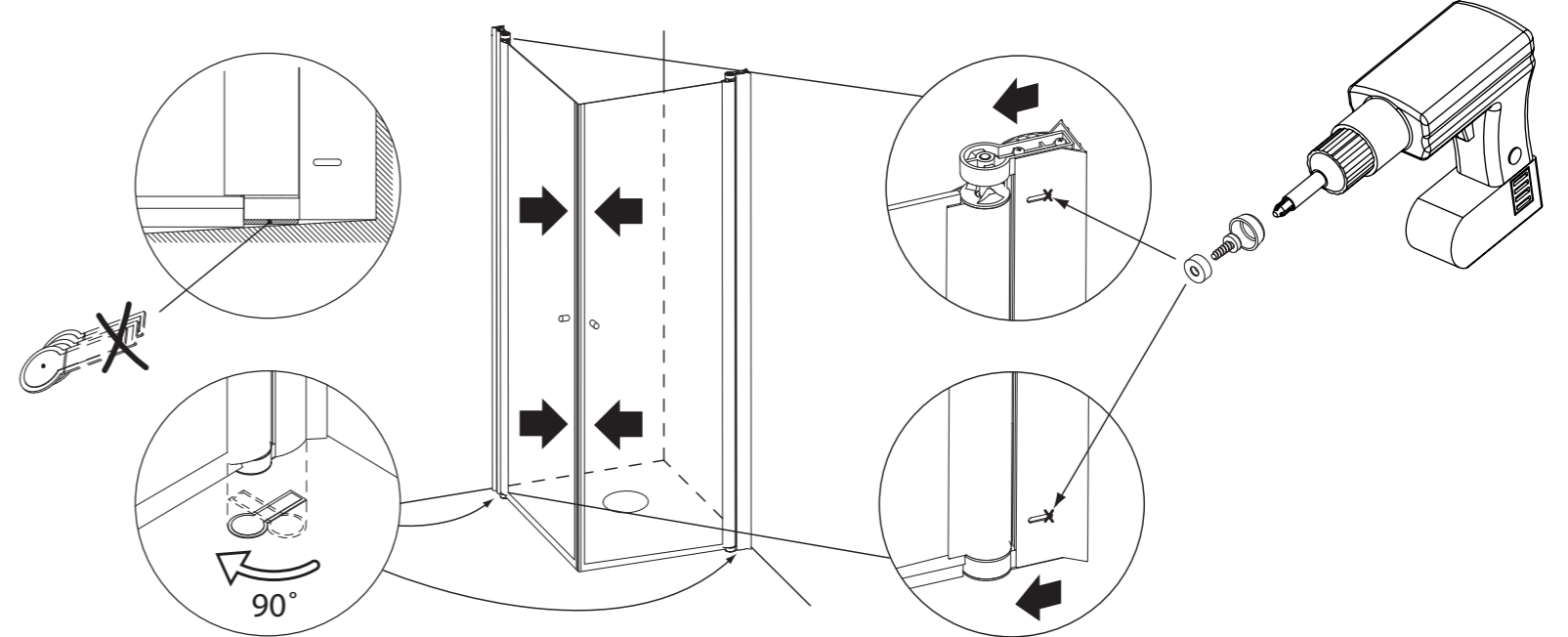
2 Merkitse porauskohdat seiiniin. Varmista vielä, että profilit ovat samalla korkeudella, käytä tarvittaessa lattiantasauskumipaloja. Pora reiät, tiivistä silikonilla ja ruuvaa profilit kiinni.



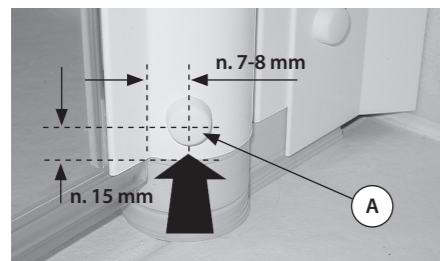
3 Kiinnitä vetimet. Aseta lasiseiniin magneetti- ja alatiivisteet. Huom! Alatiiviste leikattava lattiaa myötäileväksi (tee tämä kohdassa viisi).



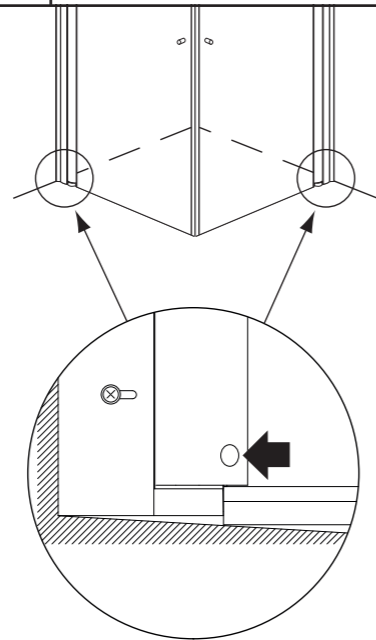
4 Käänä lattiantasauskumipalat 90° seinäkiinnitysprofiilien alle. Katkaise ja poista tarvittaessa tasauspalan suora osuus (esim. jos lattiakaato on jyrkkä). Aseta toinen seinä seinäkiinnitysprofiiliin. Kiinnitä se poräkärkiruuveilla säätövara-aukkojen kohdille (seinänpuoleiseen reunaan aukkoa, säätövaran maksimoimiseksi). Toinen ovi kiinnitetään samalla tavalla. Katso, että ovet sulkeutuvat hyvin (kohtaavat kunnolla toisensa). Säädä ovia tarvittaessa seinäkiinnitysprofileissa olevien säätövara-aukkojen/ruuvien avulla.



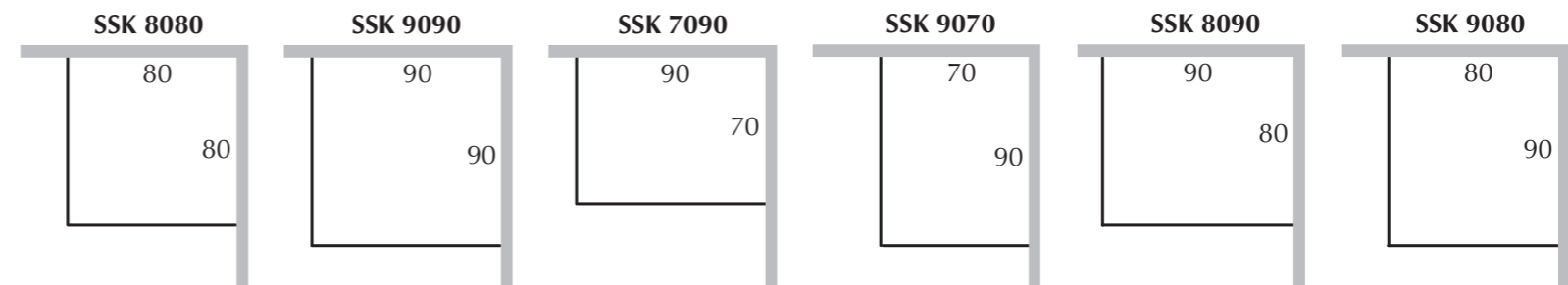
5 Ovissa on rajaton n. 180° säätömahdollisuus. Ovet on lukittava haluttuun asentoon. Nostomekanismin viimeistelylukitus: Astu sisään suihkutilaan, aseta ovet kiinni-asentoon magneetit tarkasti vastakkain. Kiinnitä poräkärkinen lukitusruuvi / ovi, oheisen kuvan osoittamaan paikkaan (A). Kun lukitusruuvit ovat paikoillaan sulkeutuvat ovet aina siististi nostosaramekanismin ansiosta.



Lopuksi, leikkaa tarvittaessa terävää veistä käyttäen ovien alatiivisteet lattiaa myötäileviksi.



Suihkukulma SSK:n pohjaratkaisuja



MONTERINGS-ANVISNING

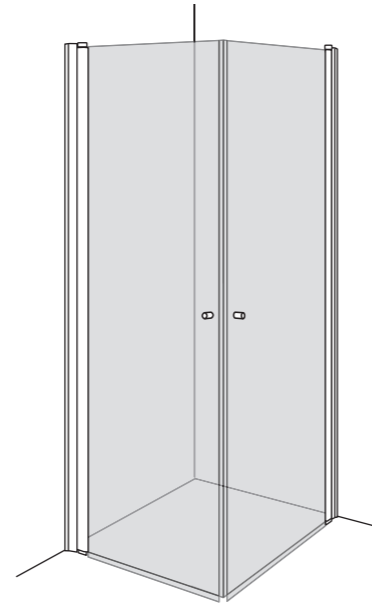
Duschhörn SSK



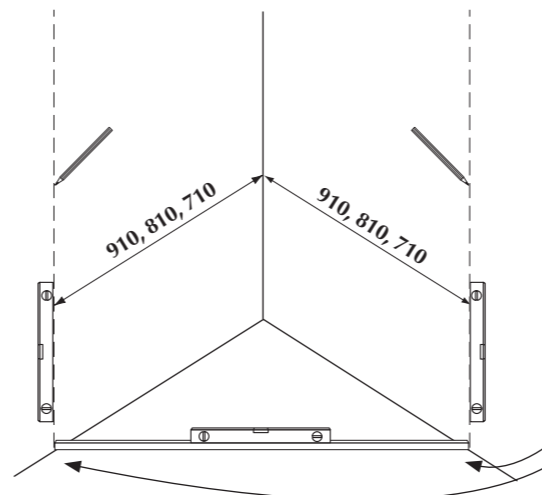
Direktörsvägen 1
PF 5, FIN-07901 Lovisa
Tfn +358(0)19 517 730
Fax +358(0)19 532 227

Smådelar

- 6 x
- 6 x
- 6 x 4,2 x 9,5
- 6 x 4,2 x 32
- 6 x
- 10 x
- 2 x
- 2 x

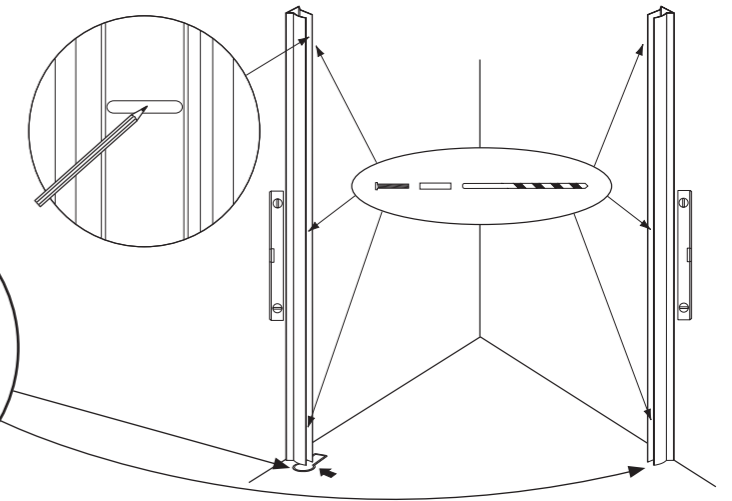


1 Mät upp från hörnet till yttersidan av profilen (se mått från bottenkissarna nedan). Säkerställ lodrätthet och vågräthet (profilerna skall justeras till samma höjd) med vattenpass. Använd måttprofilen som finns med i paketet.

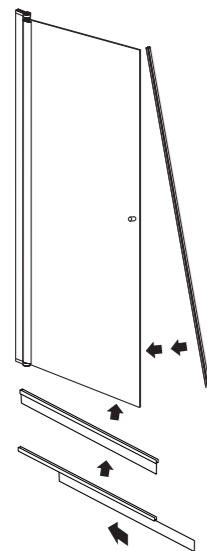


Använd golvlutningsbrickorna då väggprofilerna justeras till samma höjd. Beroende på golvlutning kan det behövas flere brickor under ena profilen.

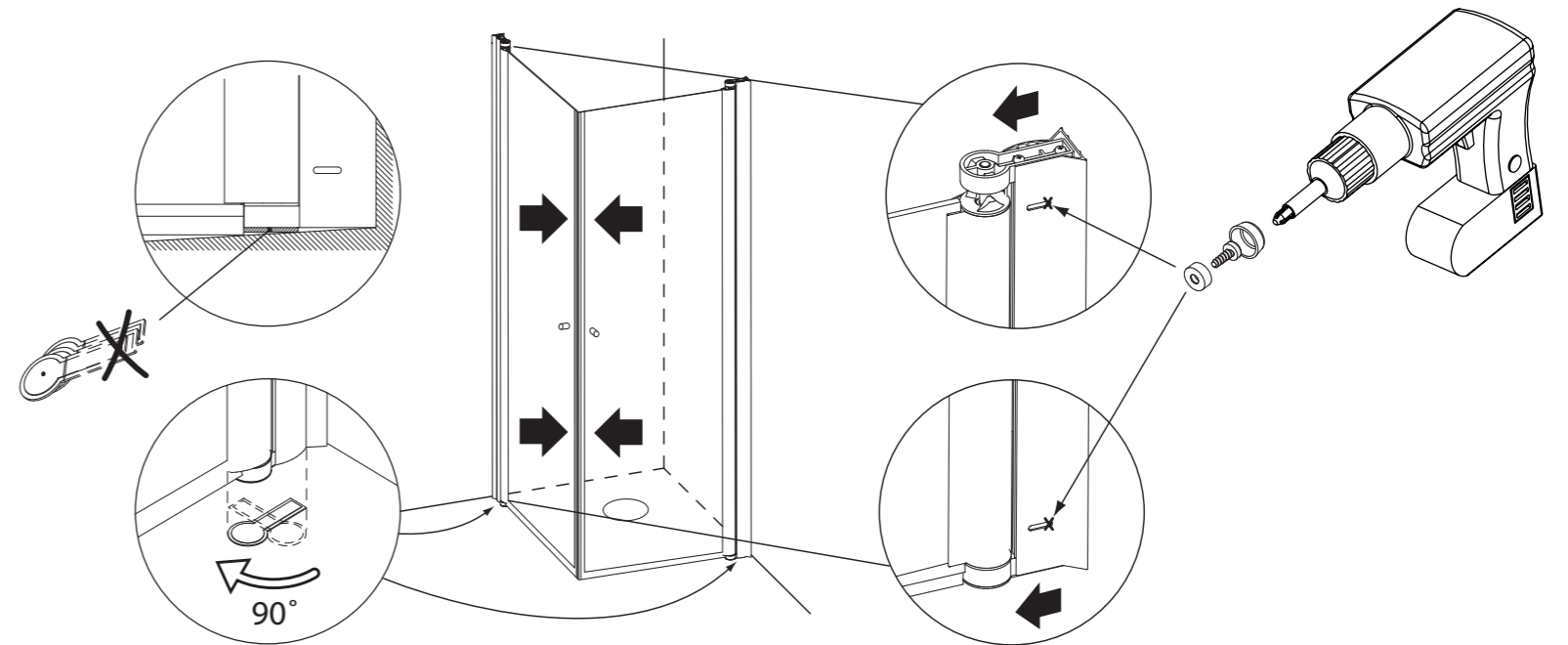
2 Märk platsen för hålen. Säkerställ att profilerna är på samma höjd, vid behov använd golvlutningsbrickor, borra hålen, täta med silikon, plugga vid behov samt skruva fast väggprofilerna.



3 Fäst handtagena. Montera magnettätningarna samt golvtätningarna, OBS! Golvtätningarna klippes enligt golvlutningen (görs i samband med punkt 5).

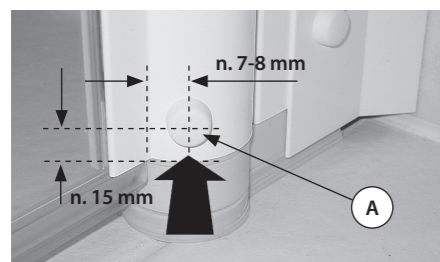


4 Vänd golvtjämningsbrickorna 90°, så de passar under i väggprofilen. Om golvlutningen är brant kan man vid behov kapa av brickorna (se fig.). Placera ena duschväggsselementet i väggprofilen. Fäst med självborrande skruvar vid justeringshållet (vid kanten närmare badrumsväggen, för att utnyttja full justermån). Andra duschväggen monteras på samma sätt. Säkerställ att dörrarna stängs bra (magneterna tar ihop hela vägen). Vid behov kan dörrarna justeras med hjälp av justeringshålena /skruvarna.

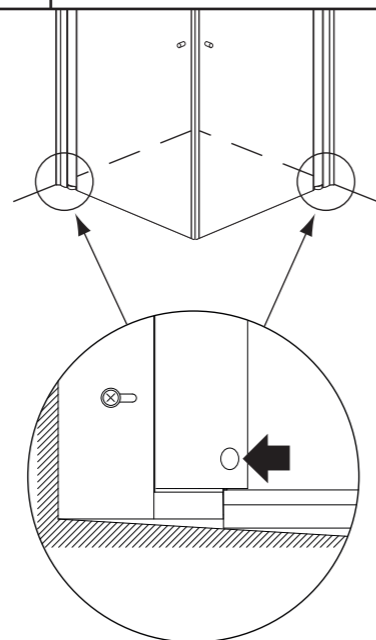


5 Dörrarna har ca. 180° justermån och måste låsas med skruv för att säkerställa perfekt funktion.

Lyftfunktionens låsningsanvisning: Stig in i duschutrymmet, stäng dörrarna så att magnetlisterna är mot varann. Fäst en självborrande skruv / dörr enligt måttbilden (A) nedan. Då skruvarna är på plats aktiveras lyftfunktionen för dörrarna, vilket betyder att de automatiskt söker sig till rätt position då dörrarna stängs.



Slutför monteringen med att klippa / skära tätningarna enligt golvlutning.



Duschhörna SSK:s storleksalternativ

