

ASENNUSOHJE

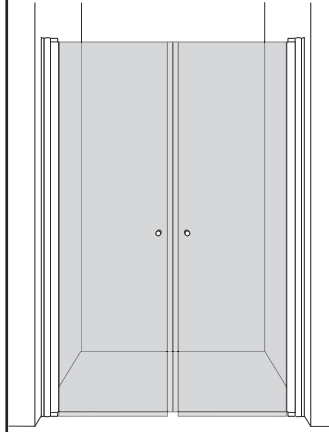
Suihkuseinä SSP



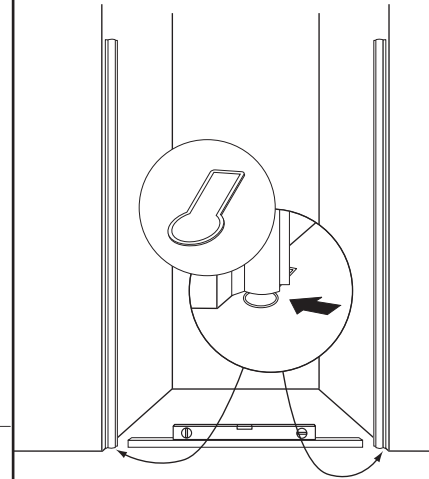
Johtajantie 1
PL 5, 07901 Loviisa
Puh +358(0)19 517 730
Fax +358(0)19 532 227

Pienosat

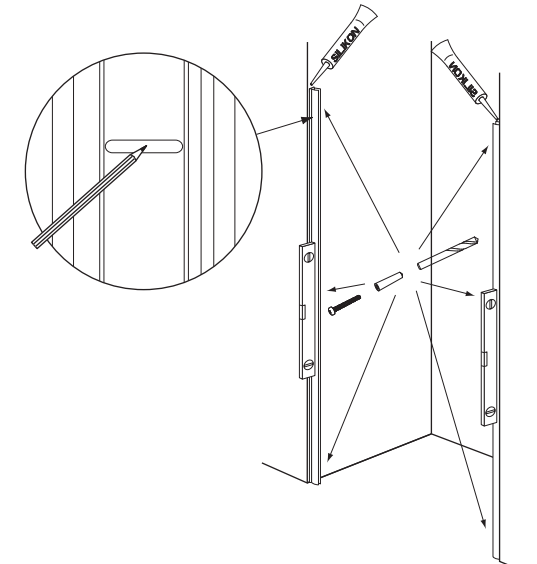
- 6 x
- 6 x
- 6 x
- 6 x
- 6 x
- 10 x
- 2 x
- 2 x



1 Varmista vatupassilla seinäprofiilin vaakasuoruus (tulevat samalle korkeudelle). Käytä mukana tulevaa mittatikkaa ja tarvittaessa toisen profiilin alla lattiantasauskumipaloja.



2 Merkitse porauskohdat seiiniin. Varmista profiilien pystysuoruus. Pora reiät, tiivistä silikonilla ja ruuvaa profiilit kiinni.

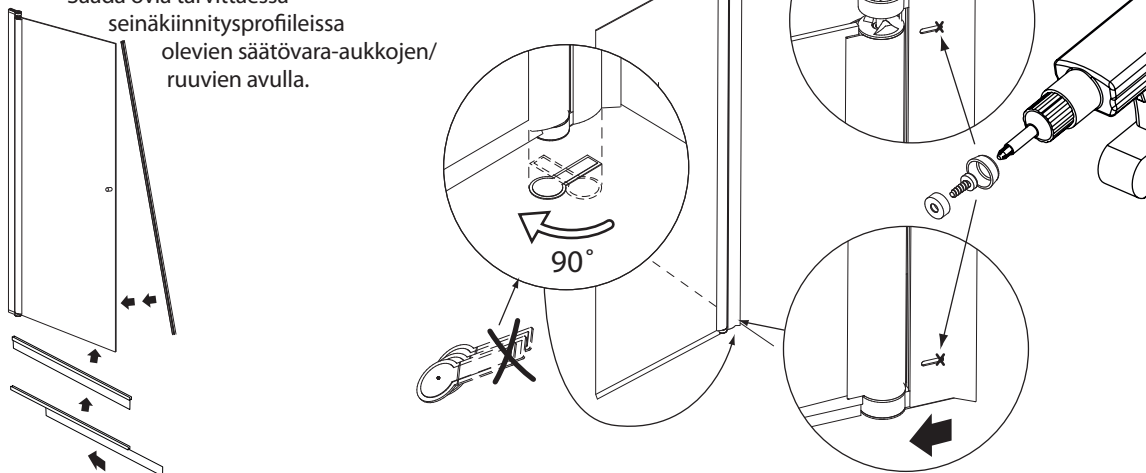


3 Asenna lasiseinän magneetti- ja alatiivisteet. HUOM! Alatiiviste leikattava lattiaa myötäileväksi (tehdään viimeiseksi). Käännä lattiantasauskumipalat 90° seinäkiinnitysprofiilien alle. Katkaise ja poista tarvittaessa tasauspalan suora osuus, esim. jos lattiakaato on jyrkkä (kts. piirros).

Aseta seinä kiinnitysprofiiliin. Kiinnitä se porakärkiruuvilla säätövara-aukkojen kohdille (seinänpuoleiseen reunaan aukkoa, säätövaran maksimoimiseksi). Toinen ovi kiinnitetään samalla tavalla. Kiinnitä vetimet.

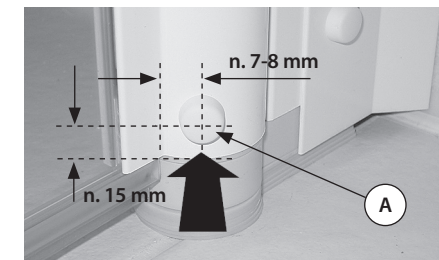
Katso, että ovet sulkeutuvat hyvin (kohtaavat kunnolla toisensa).

Säädä ovia tarvittaessa seinäkiinnitysprofileissa olevien säätövara-aukkojen/ruuvien avulla.

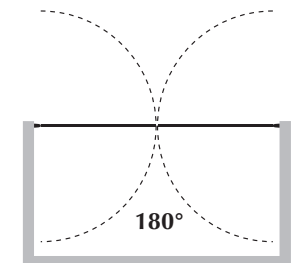
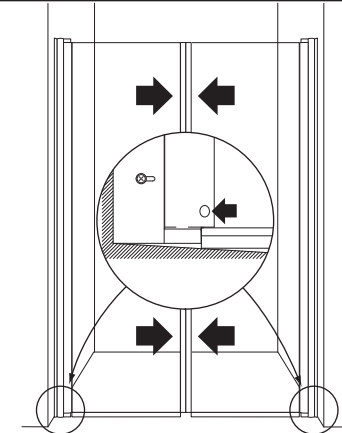


4 Ovissa on 180° säätömahdollisuus. Ovet on lukittava haluttuun asentoonsa.

Nostomekanismin viimeistelylukitus: Astu sisään suihkutilaan ja aseta ovet kiinni- asentoon magneetit tarkasti vastakkain. Kiinnitä porakärkinen lukitusruuvi / ovi, oheisen kuvan osoittamaan paikkaan (A). Kun lukitusruuvit ovat paikoillaan sulkeutuvat ovet aina siististi nostomekanismin ansiosta.



Lopuksi, leikkaa tarvittaessa terävää veistä käyttäen ovien alatiivisteet lattiaa myötäileviksi.



MONTERINGS- ANVISNING

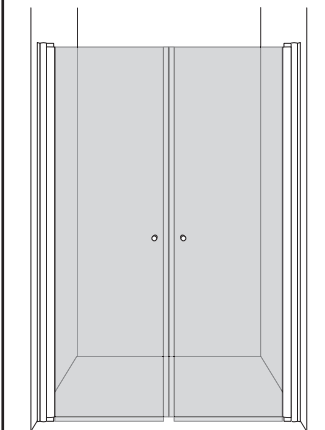
Duschvägg SSP



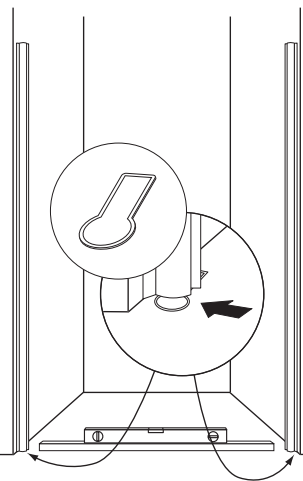
Direktörsvägen 1
PB 5, 07901 Lovisa
Tel +358(0)19 517 730
Fax +358(0)19 532 227

Smådelar

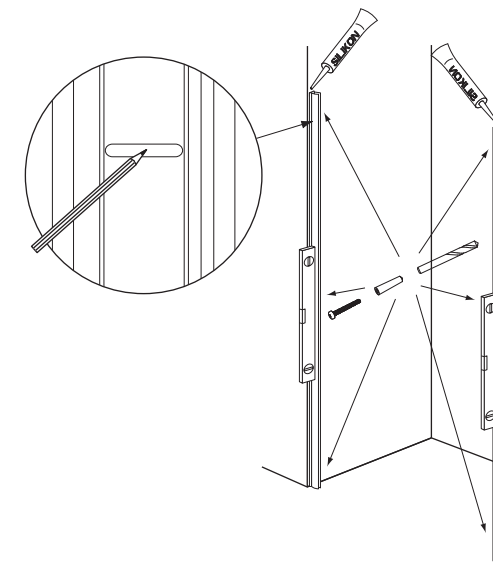
- 6 x
- 6 x
- 6 x 4,2 x 9,5
- 6 x 4,2 x 32
- 6 x
- 10 x
- 2 x
- 2 x



1 Säkerställ väggprofilernas vågräthet (profilerna skall justeras till samma höjd) med vattenpass. Använd måttprofilen som finns med i paketet. Vid behov använd golvlutjämningsbrickorna under ena profilen.



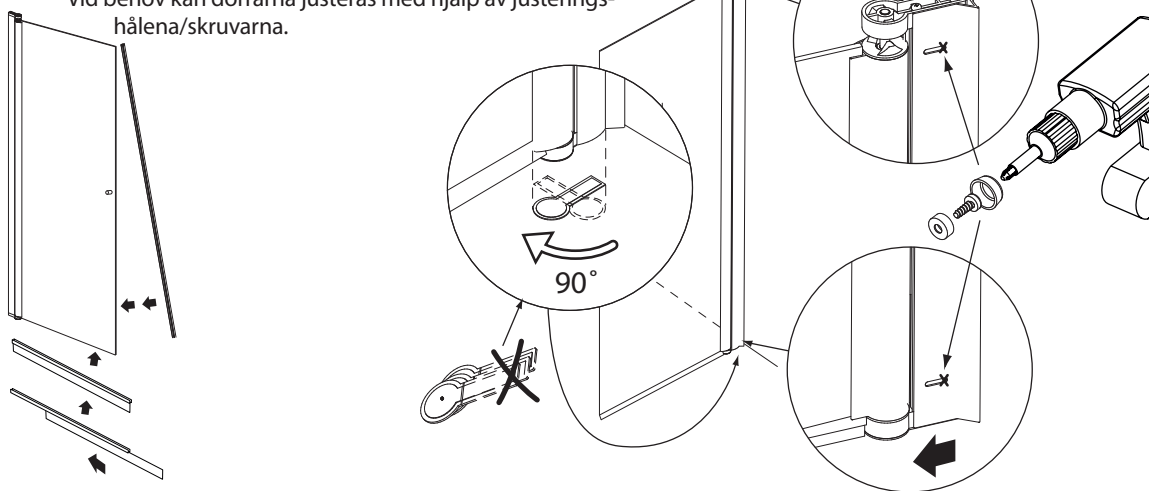
2 Märk platsen för borrningshålen. Säkerställ profilernas lodräthet med vattenpass. Borra hålen, täta med silikon och skruva fast profilen.



3 Montera magnetätningarna samt golvtätningens listerna, OBS! Golvtätningens listen klippes enligt golvlutningen (görs till sist). Vänd golvtjämningsbrickorna 90°, så de passar under i väggprofilen. Om golvlutningen är brant kan man vid behov kapa av brickorna (se fig.).

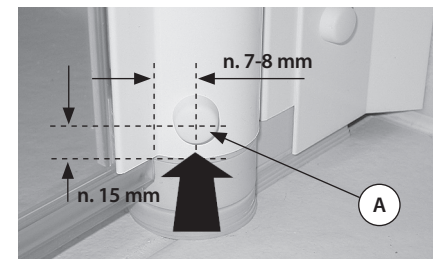
Placera ena duschväggs-elementet i väggprofilen. Fäst med självborrande skruvar vid justeringshålerna (vid kanten närmare badrumsväggen, för att utnyttja full justermån). Andra duschväggen monteras på samma sätt. Fäst handtagena. Säkerställ att dörrarna stängs bra (magneterna tar ihop hela vägen).

Vid behov kan dörrarna justeras med hjälp av justeringshålen/skruvarna.



4 Dörrarna har ca 180° justermån och måste låsas med skruv för att säkerställa perfekt funktion.

Låsingsanvisning: Stig in i duschutrymmet, stäng dörrarna så att magnetlisterna är mot varann. Fäst en självborrande skruv / dörr enligt måttbilden (A) nedan. Då skruvarna är på plats aktiveras lyftfunktionen för dörrarna, vilket betyder att de automatiskt söker sig till rätt position då dörrarna stängs.



Slutför monteringen med att klippa / skära tätningens listen enligt golvlutning.

