

ASENNUSOHJE

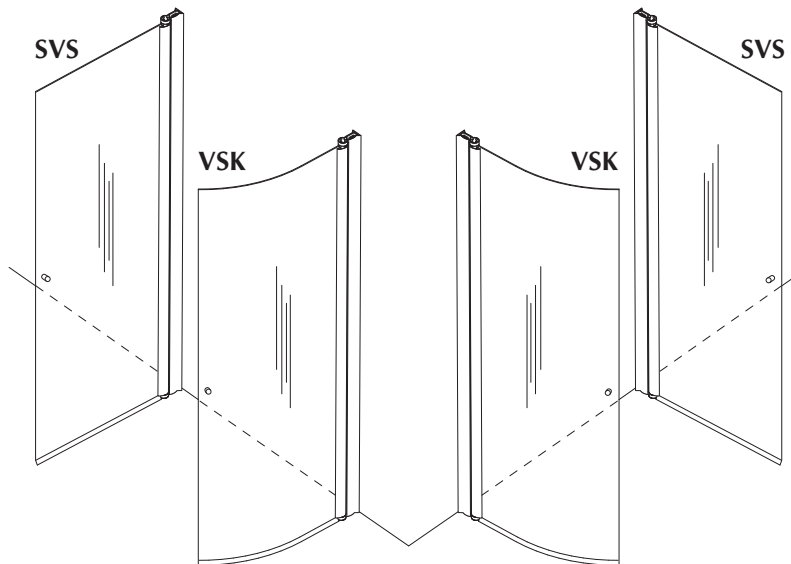
Suihkuseinä VSK SVS



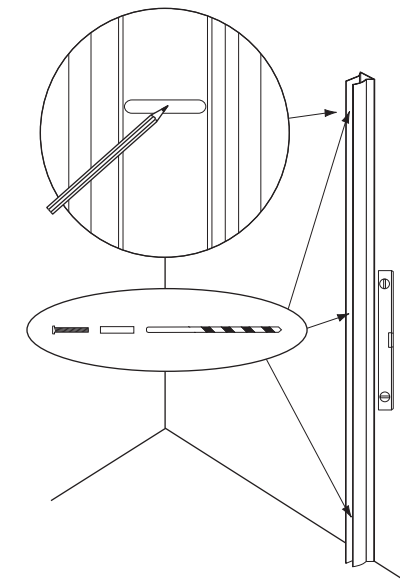
Johtajantie 1
PL 5, 07901 Loviisa
Puh +358(0)19 517 730
Fax +358(0)19 532 227

Pienosat

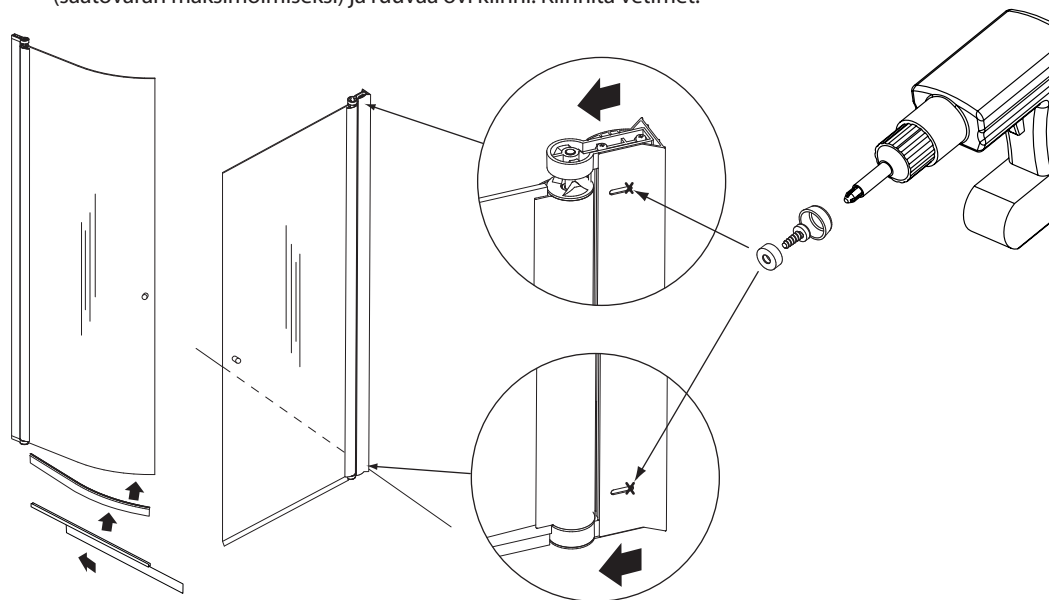
- 3 x
- 3 x
- 3 x
- 3 x
- 3 x
- 5 x
- 1 x
- 1 x



- 1** Merkitse porauskohdat (varmista profiilin pystysuoruus vatupassilla). Poraat reiät, varmista tiiveys silikonilla ja ruuvaa profiili kiinni.

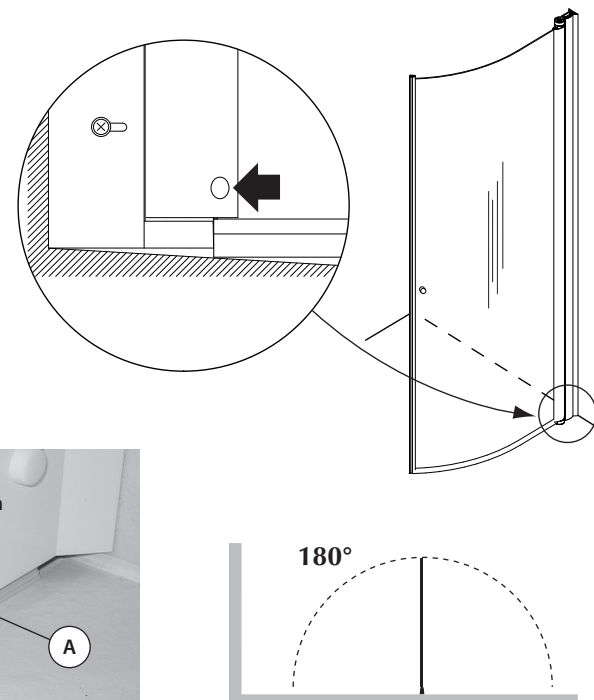
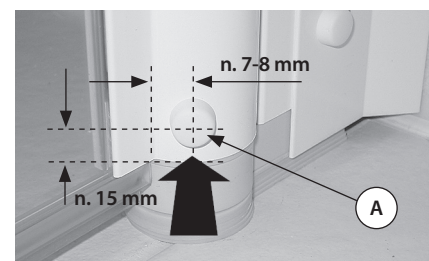


- 2** Asenna lasiseinä alatiiviste. HUOM! Alatiiviste leikattava lattiaa myötäileväksi (tehdään viimeiseksi). Aseta lasiseinä seinäprofiiliin, poraa reiät kuvan mukaisesti (säätövaran maksimoimiseksi) ja ruuvaa ovi kiinni. Kiinnitä vetimet.



- 3** Oveissa on 180° säätömahdollisuus. Ovi on lukittava haluttuun asentoon.

Lukitusohje: aseta ovi haluttuun lepoasentoon, poraa yksi reikä, oheisen kuvan osoittamaan paikkaan (A) ja kiinnitä lukitusruuvi. Kun lukitusruuvi on paikallaan palautuu ovi aina haluttuun asentoon nostosaranamekanismin ansiosta.



MONTERINGS- ANVISNING

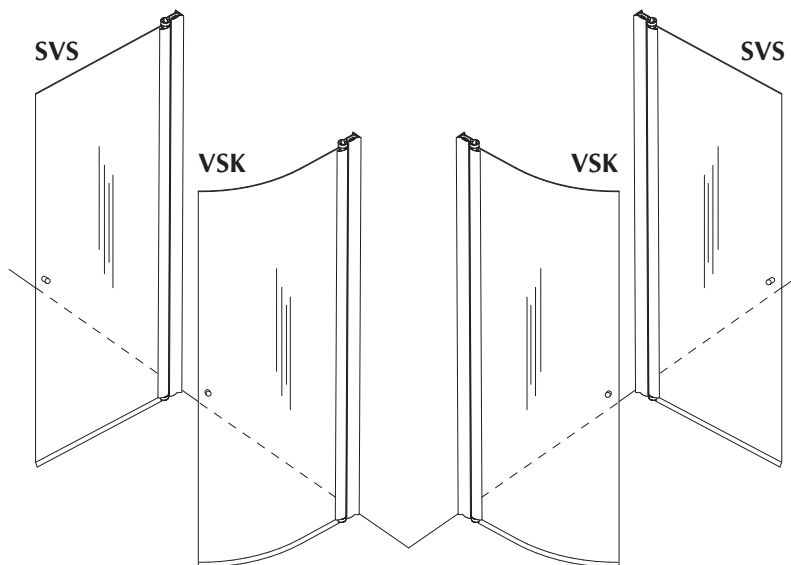
Duschvägg VSK SVS



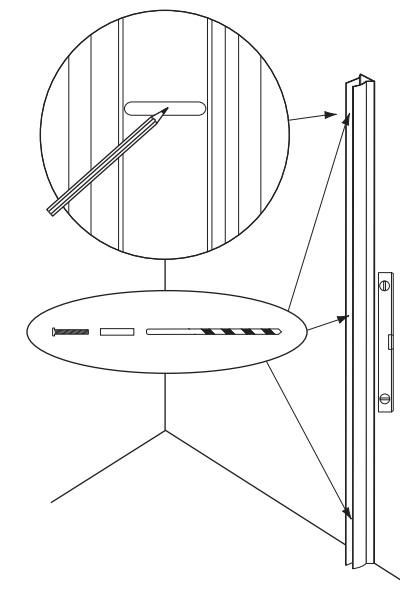
Direktörsvägen 1
PB 5, 07901 Lovisa
Tel +358(0)19 517 730
Fax +358(0)19 532 227

Smådelar

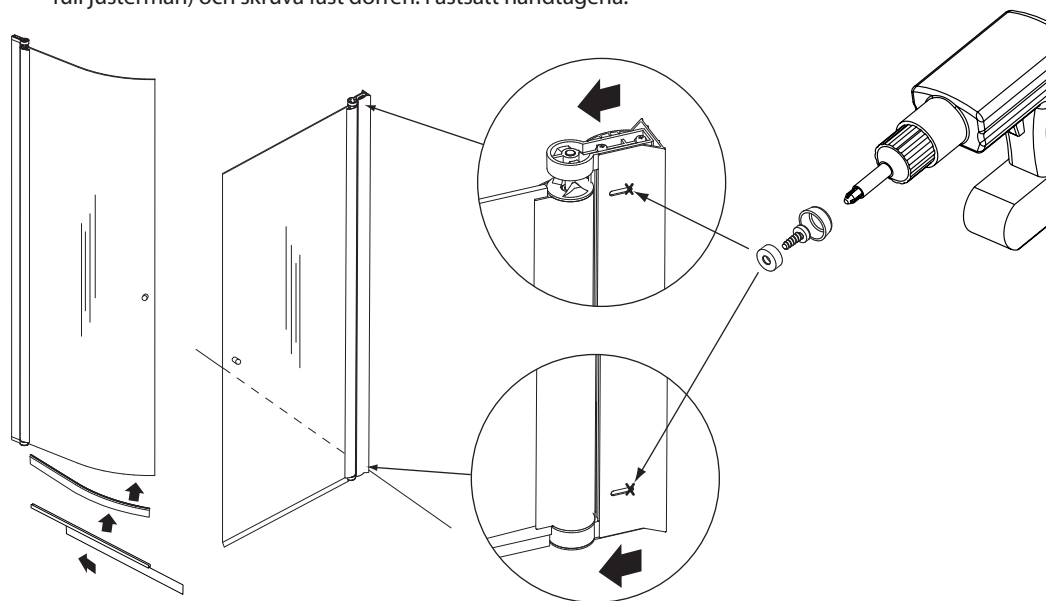
- 3 x
- 3 x
- 3 x
- 3 x
- 3 x
- 5 x
- 1 x
- 1 x



- 1** Märk platsen för borrningshålen (säkerställ profilens lodrätthet med vattenpass). Borra hålen, täta med silikon och skruva fast profilen.



- 2** Montera glasväggens nedre tätningslist. OBS! Tätningslistan klippes enligt golvlutningen (görs till sist). Placera glasväggen i väggprofilen, borra hålen enligt bilden (för att utnyttja full justermån) och skruva fast dörren. Fastsätt handtagena.



- 3** Dörrarna har 180° justermån och måste låsas med skruv för att säkerställa perfekt funktion.

Låsningsanvisning: Placera dörren i valt viloläge, borra ett hål (A) enligt bild nedan och fäst låsskruven. Då skruven är på plats aktiveras lyftfunktionen för dörren, vilket betyder att den automatiskt söker sig till rätt viloposition.

