

SE	Innehåll	Säkerhetsföreskrifter	3
		Verktyg	5
		Montering	5
		Skötselråd/Garanti/Återvinning	18
		Kontakt	20
EN	Contents	Safety regulations	3
		Tools	5
		Installation	5
		Maintenance advice/Warranty/Recycling	18
		Contact	20
NO	Innhold	Sikkerhetsforskrifter	3
		Verktøy	5
		Montering	5
		Vedlikeholdsråd/Garanti/Resirkulering	18
		Kontakt	20
DK	Indholdsfortegnelse	Sikkerhed	3
		Værktøj	5
		Montering	5
		Garanti/Plejeinstruktioner/Anvisning	18
		Kontakt	20
FI	Sisällysluettelo	Turvallisuusmääräykset	3
		Työkalut	5
		Asennus	5
		Hoito-ohjeet/Takuu/Kierrätys	18
		Yhteystiedot	20



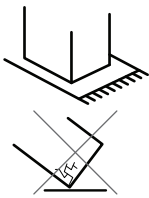
SE Använd skyddsglasögon vid montering.
EN Goggles are recommended to protect your eyes.
NO Bruk vernebriller ved montering.
DK Brug beskyttelsesbriller ved montering.
FI Käyttäkää suojalaseja asennuksen aikana.



SE Vid montering rekommenderas 2 personer.
EN We recommend that two persons are present at the installation.
NO Vi anbefaler at dere er 2 personer ved montering.
DK Det anbefales at være 2 personer ved montering.
FI Asennukseen suositellaan kahta henkilöä.



SE Använd skyddsskor vid montering.
EN Use safety shoes during installation.
NO Bruk vernesko ved montering.
DK Brug sikkerhedssko ved montering.
FI Käytä turvakenkiä asennuksessa.



SE OBS! Sätt alltid ner möbelen på mjukt underlag då kanter och hörn är mycket känsliga.
EN Note! Always set the furniture down on a soft foundation, since edges and corners are very delicate.
NO Sett alltid møbler ned på et mykt underlag da kanter og hjørner er meget sensitive.
DK BEMÆRK! Placer altid møblerne på et blødt underlag, da kanterne og hjørnerne er meget følsomme.
FI HUOM! Aseta huonekalut aina tasaiselle pehmeälle alustalle sillä kulmat ja reunat ovat herkkiä rikkoutumaan.



SE Skruvfästningar i våtzon 1 ska göras i betong eller annan massiv konstruktion (a), träreglar, tråkortlingar (b) eller i konstruktion som är provad och godkänd för infästning, till exempel skivkonstruktion (c). Se exempel på godkända konstruktioner på säkervatten.se.

Alla infästningar i våtzon 1 och 2 ska tätas. Material för tätning ska fästa mot underlaget och vara vattenbeständigt, mögelresistent och åldersbeständigt.

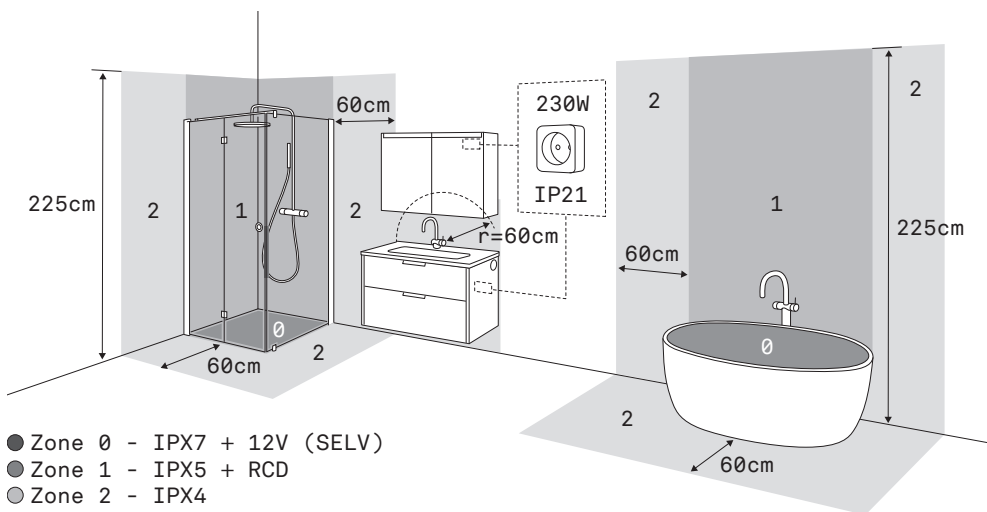
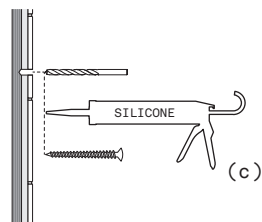
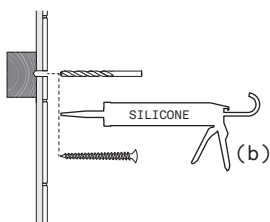
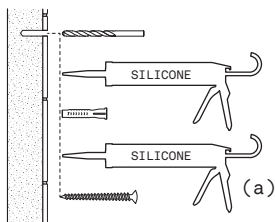
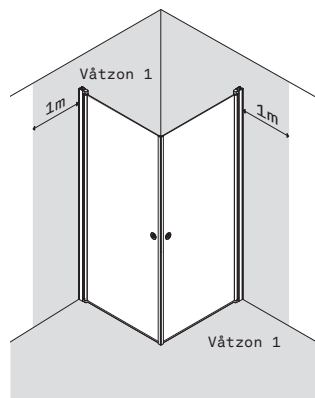
EN Screw fastenings should be made in concrete or other solid structure (a), wooden studs, wooden noggings (b) or in structures that have been tested and approved for fastenings, for example a sheet construction (c). Requirements for sealing apply in wet zones 1 and 2. See examples of construction at säkervatten.se.

Sealing materials must be fixed to the underlying layer and must be waterproof, mould-resistant and age-resistant.

NO Se lokale regler og restriksjoner

DK Se lokale regler og restriktioner

FI Tutustu paikallisiin sääntöihin ja rajoitteisiin

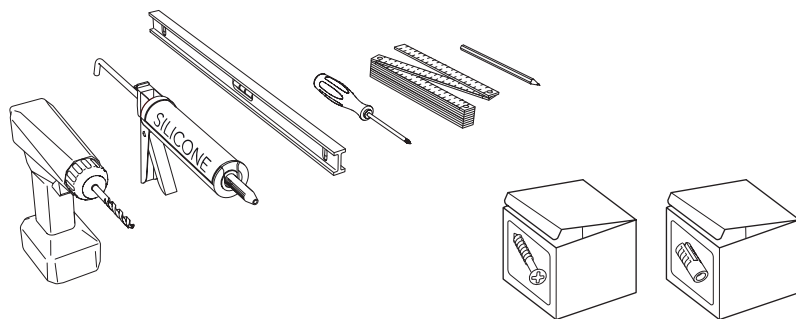


● Zone 0 - IPX7 + 12V (SELV)

● Zone 1 - IPX5 + RCD

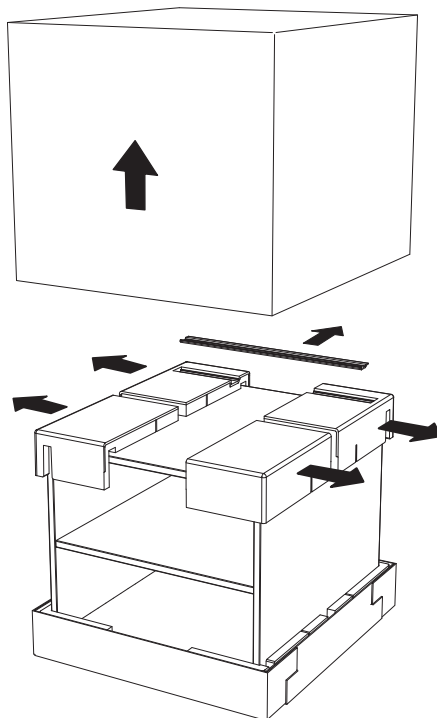
● Zone 2 - IPX4

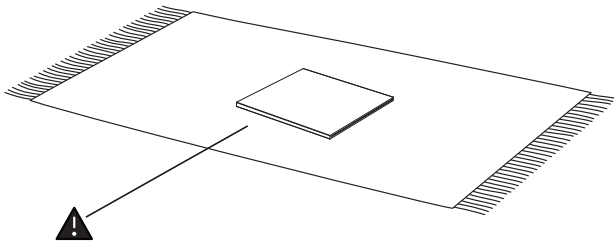
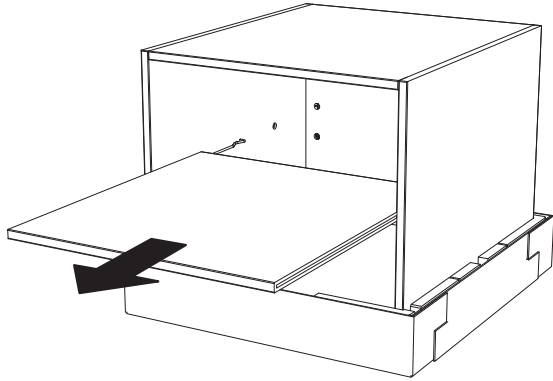
○ Outside zone - IPX1

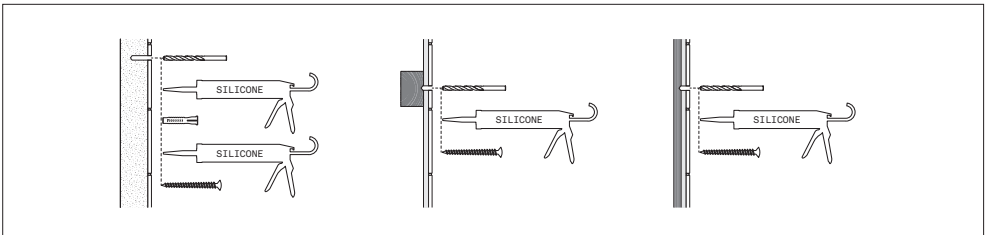
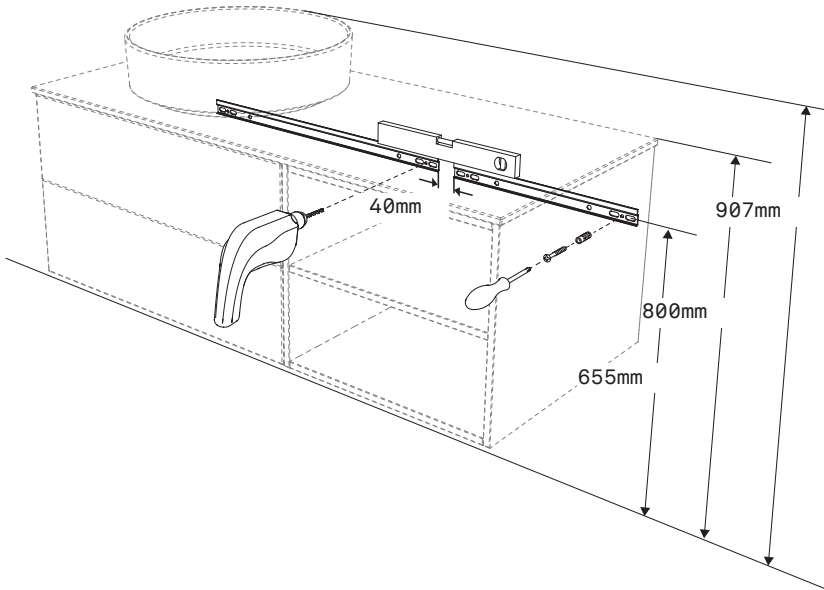


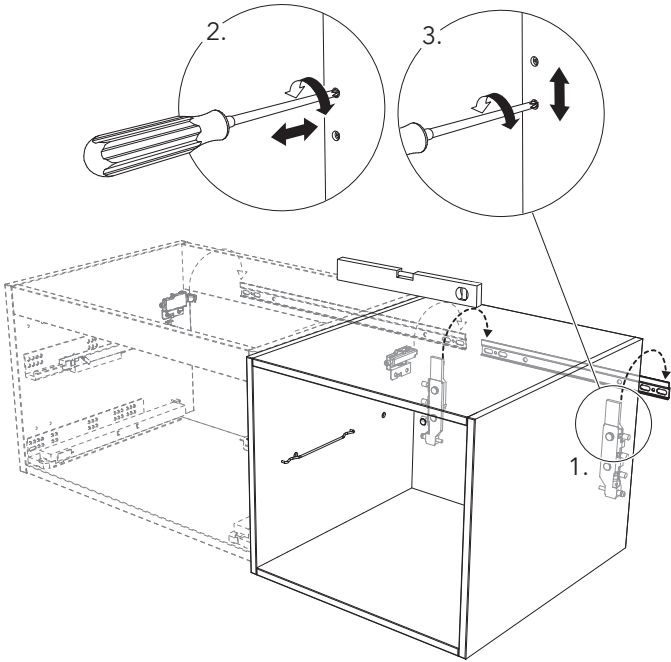
MONTERING/INSTALLATION/ASENNUS

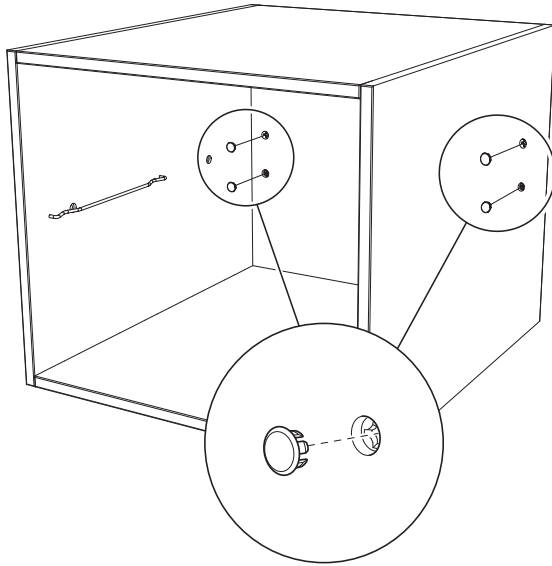
1

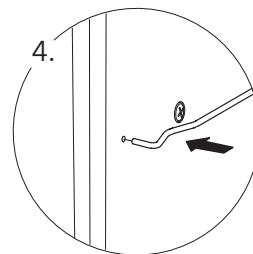
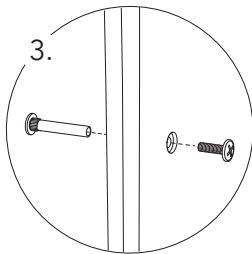
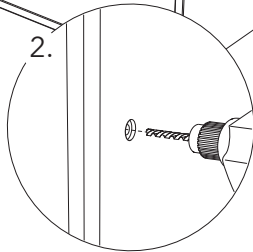
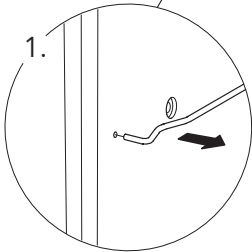
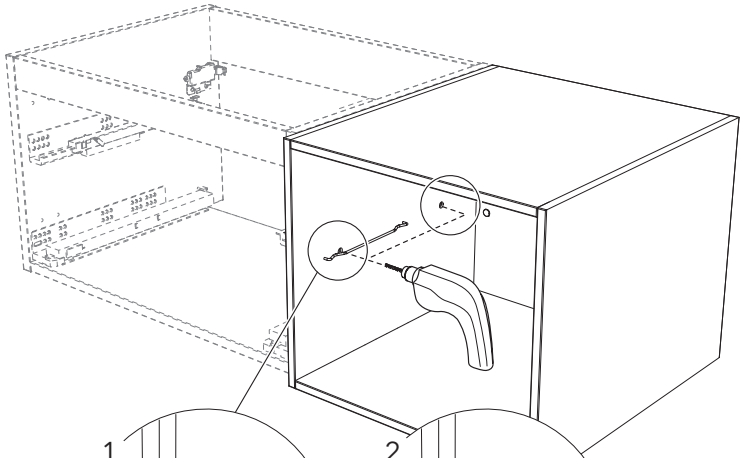


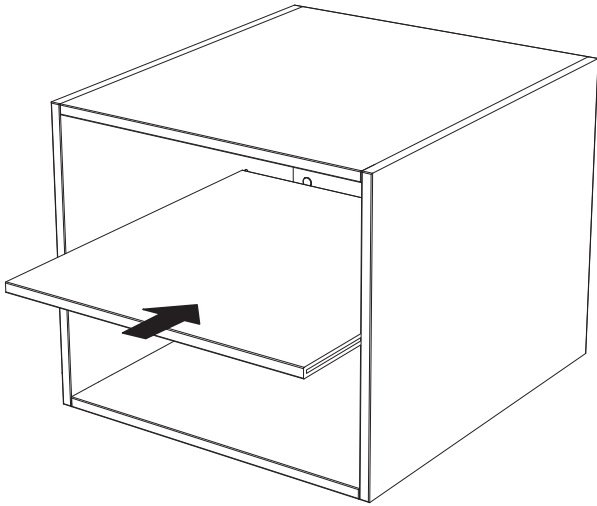




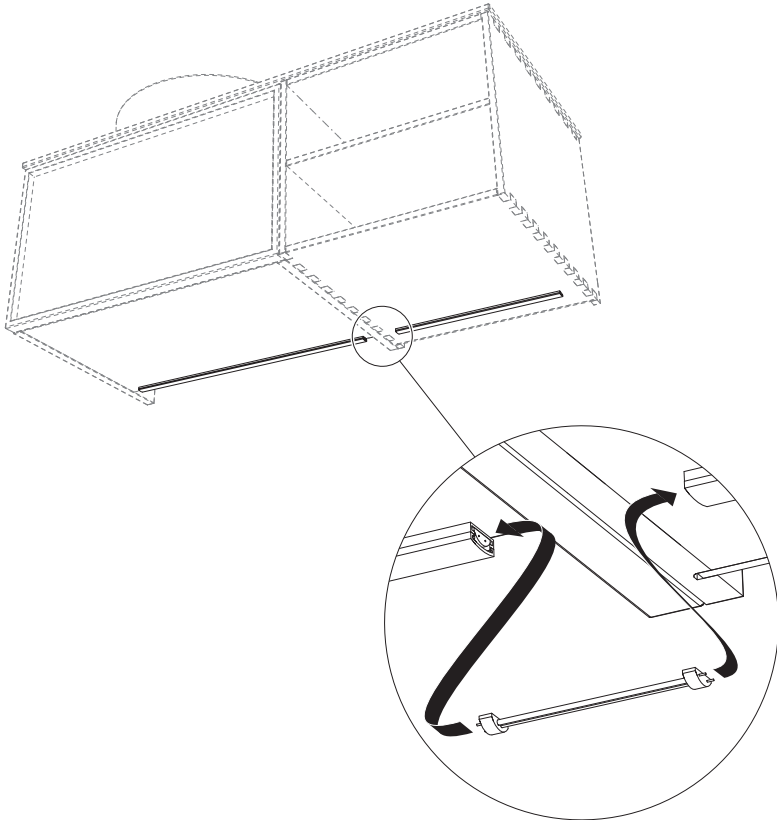








PLUS LIGHT



SE

Läs gärna mer på inr.se/skotselrad
Testa först på en liten, dold yta om du är osäker på ditt val av rengöringsmetod.

TVÄTTSTÄLL PORSLIN

Rengör med lätt fuktad trasa och mildt rengöringsmedel. Undvik hårda slipmedel och kaustiksoda.

LACKERADE TRÄYTOR Luckor, lådfronter och stommar rengör du med lätt fuktad trasa och mildt rengöringsmedel. Undvik att använda möbelpolish, rengöringsmedel eller svampar med slip-effekt, ammoniak eller andra starka lösningsmedel. Vatten och stänk bör omedelbart torkas bort med en torr trasa.

BÄNKSKIVA KVARTSKOMPOSIT

Några gånger per år: använd Cif med en fuktig trasa eller liten svamp (ingen skursvamp) för en mer intensiv rengöring. Avlägsna kraftig nedsmutsning och fläckar och så fort som möjligt. Undvik kontakt med aceton och med aggressiva rengöringsmedel som t.ex. metallpolish, propplösare och andra frätande ämnen, använd ej rengöringsmedel med Ph-värde < 4 eller > 10. För den dagliga rengöringen använd fuktig trasa och mildt rengöringsmedel.

METALLYTOR

Till metallytor använder du en lätt fuktad trasa och en mild diskmedelsblandning.

GARANTI

Se inr.se/garanti

ÅTERTVINNING

Metall, trä och glas avskiljs och återvinns separat.

EN

To learn more, please visit inr.se
If in doubt regarding your choice of cleaning method, test first on a small, inconspicuous area.

WASHBASIN, PORCELAIN

Clean with a slightly damp cloth and a mild cleaning agent. Avoid hard abrasives and caustic soda.

LACQUERED WOODEN SURFACES

Cupboard doors, drawers and frames can be cleaned with a slightly damp cloth and mild detergent. Avoid the use of furniture polish, scourers, abrasive cleaning agents, ammonia or other strong solvents. Water and splashes should be wiped off immediately with a dry cloth.

NO

Les gjerne mer på inr.no/vedlikeholdsrad
Prøv først på et lite, skjult område hvis du er usikker på valget av rengjøringsmetode.

SERVANT PORSELEN

Rengjør med en lett fuktet klut og et mildt rengjøringsmiddel. Unngå harde slipemidler og kaustisk soda.

LAKKERTE TREFLATER

Dører, skuffefronter og skrog rengjør du med en lett fuktet klut og et mildt rengjøringsmiddel. Unngå å bruke møbelpolish, rengjøringsmiddel eller svamper med slipeeffekt, ammoniakk eller andre sterke løsemidler. Vann og sprut bør umiddelbart tørkes av med en tørr klut.

BENKEPLATER KVARTSKOMPOSITT

Noen ganger pr år: bruk et sterkere, men egnet rengjøringsmiddel med en fuktig klut eller en liten svamp (ikke skuresvamp) for en mer intensiv rengjøring. Fjern skitt og flekker så fort som mulig. Unngå kontakt med aceton og med «aggressive» rengjøringsmidler som f. eks. metallpolish, avløpsrens/avløpsåpner og andre etsende væsker. Ikke bruk rengjøringsmiddel med PH-verdi < 4 eller > 10. For den daglige rengjøring

METALLFLATER

På metallflater bruker du en lett fuktet klut og en mild oppvaskmiddelblanding.

GARANTI

Se inr.no/garanti

RESIRKULERING

Metall, tre og glass resirkuleres hver for seg.

COUNTERTOP QUARTS COMPOSITE

A few times a year: use Cif with a damp cloth or small sponge (non-abrasive) for more intensive cleaning. Remove heavy soiling and stains as soon as possible. Avoid contact with acetone and aggressive cleaning agents such as metal polish, drain cleaner and other corrosive substances, do not use detergents with ph value < 4 or > 10. For daily cleaning use damp cloth and a mild detergent

METAL SURFACES

For metal surfaces, use a slightly damp cloth and a mild detergent solution.

WARRANTY

See inr.se

RECYCLING

Metal, wood and glass are separated and recycled separately.

DK

Du er velkommen til at læse mere på inr.dk/plejeanvisning Test først på et lille, skjult område, hvis du er usikker på dit valg af rengøringsmetode.

HÅNDVASK PORCELÆN

Rengør med en fugtig klud og et mildt rengøringsmiddel. Undgå hårde slibemidler og kaustisk soda.

LAKEREDE TRÆOVERFLADER

Låger og strukturer rengøres - som håndvaske - med en let fugtet klud og mildt rengøringsmiddel. Undgå at bruge møbelpolish, rengøringsmiddel eller svampe med slibende effekt, ammoniak eller andre stærke opløsningsmidler. Vand og stænk bør med det samme tørres af med en tør klud.

BORDPLADER KVARTSKOMPOSIT

Et par gange om året: Brug Cif Creme med en fugtig klud eller lille svamp (ikke skuresvamp) til en mere intensiv rengøring. Fjern snavs og pletter så hurtigt som muligt. Undgå kontakt med aggressive rengøringsmidler, syre, ammoniak, klorin og andre stærkt ætsende produkter. Brug ikke rengøringsmidler med en pH-værdi på < 4 eller > 10. Brug en fugt

METALOVERFLADER

Til aluminium og forkromede overflader brug en let fugtig klud og et mildt opvaskemiddel (blanding 1/8).

GARANTI

Se inr.dk/garanti

GENBRUG

Metal, træ og glas adskilles og genbruges separat.

FI

Lue lisää osoitteesta inr.fi/hoito-ohjeet

Jos olet epävarma puhdistusmenetelmän soveltuvuudesta, kokeile sitä ensin pienelle, huomaamattomalle alueelle.

POSLIINIPESUALTAAT

Puhdista posliinipesuallas kevyesti kostutetulla liinalla ja miedolla puhdistusaineella. Älä käytä kovia hiovia aineita tai välineitä ja kaustista soodaa.

LAKATUT PUUPINNAT

Kalusteovet, laatikoiden etuosat ja rungot on helppo puhdistaa kostutetulla liinalla ja miedolla puhdistusaineella. Älä käytä huonekalujen kiillotusaineita, hiovia puhdistusaineita tai sienä, ammoniakkaa tai muita voimakkaita liuottimia. Vesi ja roiskeet tulee kuivata heti pois kuivalla liinalla.

KVARTSIKOMPOSITTI

Muutama kerta vuodessa: käytä Cifiä kostealla liinalla tai pienellä sienellä (ei hankaussientä) tehokkaampaan puhdistukseen. Poista vaikeat tahrat ja lika niin pian kuin mahdollista. Vältä kosketusta asetoniin ja väkevien puhdistusaineiden kanssa, kuten metallikiillotus, viemärinavausaineet ja muut syövyttävät aineet. Älä käytä pesuaineita, joiden pH-arvo on <4 tai >10. Käytä mietoa pesuainetta ja kosteaa liinaa päivittäiseen puhtaana- pitoon.

METALLIPINNAT

Metallipinnoissa käytetään kevyesti kostutettua liinaa ja mietoa astianpesuaineliuosta.

TAKUU

Katso lisätietoja osoitteesta inr.fi/takuu

KIERRÄTYS

Metalli, puu ja lasi erotetaan ja kierrätetään erikseen.

Scandinavian bathrooms

INR SVERIGE
KOSTERÖGATAN 15
211 24 MALMÖ
SVERIGE
0200-38 40 40
INFO@INR.SE
WWW.INR.SE

INR NORGE
FJORDGATEN 13 A
3125 TØNSBERG
NORGE
033 33 02 00
INFO@INR.NO
WWW.INR.NO

INR SUOMI
LINNATULLINKATU 1 LT 1
02 600 ESPOO
SUOMI
010 209 3300
INFO@INR.FI
WWW.INR.FI

ART NO 226045

7 340123 946513