



Accepterad
monteringsanvisning
2021:1

CE INNR SVERIGE AB
Koslerögatan 15
SE-211 24 Malmö
13
EN 14429:2005+A1:2008

SE	Innehåll	Säkerhetsföreskrifter	3
		Verktyg	5
		Montering	5
		Skötselråd/Garanti/Återvinning	14
		Kontakt	16
EN	Contents	Safety regulations	3
		Tools	5
		Installation	5
		Maintenance advice/Warranty/Recycling	14
		Contact	16
NO	Innhold	Sikkerhetsforskrifter	3
		Verktøy	5
		Montering	5
		Vedlikeholdsråd/Garanti/Resirkulering	14
		Kontakt	16
DK	Indholdsfortegnelse	Sikkerhed	3
		Værktøj	5
		Montering	5
		Garanti/Plejeinstruktioner/Anvisning	14
		Kontakt	16
FI	Sisällysluettelo	Turvallisuusmääräykset	3
		Työkalut	5
		Asennus	5
		Hoito-ohjeet/Takuu/Kierrätys	14
		Yhteystiedot	16



-
- SE Denna produkt uppfyller standard EN14428.
Allt glas är härdat säkerhetsglas enligt EN12150.
- EN This product complies with standard EN 14428.
All glass is tempered safety glass according to EN12150.
- NO Dette produktet oppfyller standard EN14428.
Alt glass er herdet sikkerhetsglass i henhold til EN12150.
- DK Dette produkt overholder standarden EN14428.
Alt glas er hærdet sikkerhedsglas i henhold til EN12150.
- FI Tämä tuote täyttää EN14428 standardin.
Kaikki lasit ovat EN12150:n mukaisesti karkaistua turvalasia.
-



- SE Använd skyddsglasögon vid montering.
- EN Goggles are recommended to protect your eyes.
- NO Bruk vernebriller ved montering.
- DK Brug beskyttelsesbriller ved montering.
- FI Käyttäkää suojalaseja asennuksen aikana.
-



- SE Använd halkfria skyddshandskar.
- EN Always use non-slip safety gloves.
- NO Bruk sklisikre beskyttelseshansker.
- DK Brug montagehandsker med gummibelægning ved montering.
- FI Käyttäkää suojakäsineitä liukumisen estämiseksi.
-



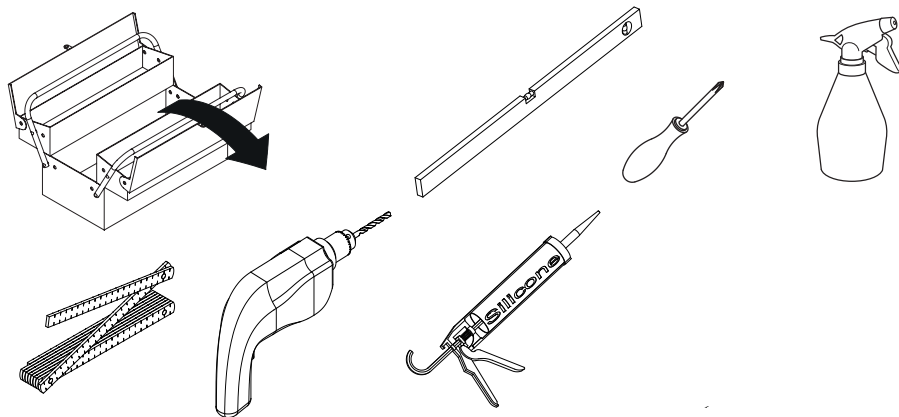
- SE Vid montering rekommenderas 2 personer.
- EN We recommend that two persons are present at the installation.
- NO Vi anbefaler at dere er 2 personer ved montering.
- DK Det anbefales at være 2 personer ved montering.
- FI Asennukseen suositellaan kahta henkilöä.
-



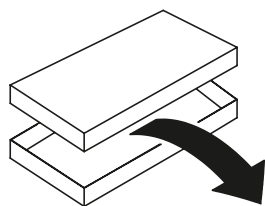
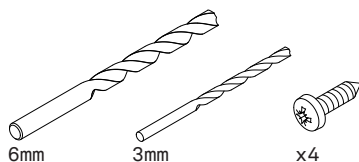
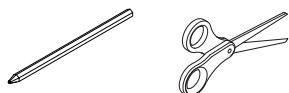
- SE Använd skyddsskor vid montering.
- EN Use safety shoes during installation.
- NO Bruk vernesko ved montering.
- DK Brug sikkerhedssko ved montering.
- FI Käytä turvakengäitä asennuksessa.
-



- SE OBS! Sätt alltid ner glasen på mjukt underlag då kanter och hörn är mycket känsliga.
- EN Note! Always set the glass down on a soft foundation, since edges and corners are very delicate.
- NO Sett alltid glasset/glassene ned på et mykt underlag da kanter og hjørner er meget sensitive.
- DK BEMÆRK! Placer altid glasene på et blødt underlag, da kanterne og hjørnerne er meget følsomme.
- FI HUOM! Aseta lasi aina tasaiselle pehmeälle alustalle sillä kulmat ja reunat ovat herkkiä rikkoutumaan.



Vid behov
 If needed
 Hvis nødvendig
 Hvis det er
 nødvendig
 Jos välttämätöntä



CIRCLE

PINCH



x2



x2



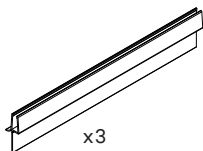
2.5mm x1



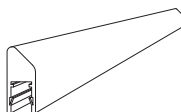
x4



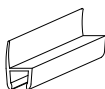
x4



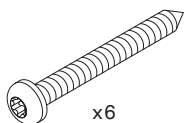
x3



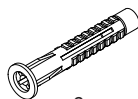
x2



x1



x6



x6



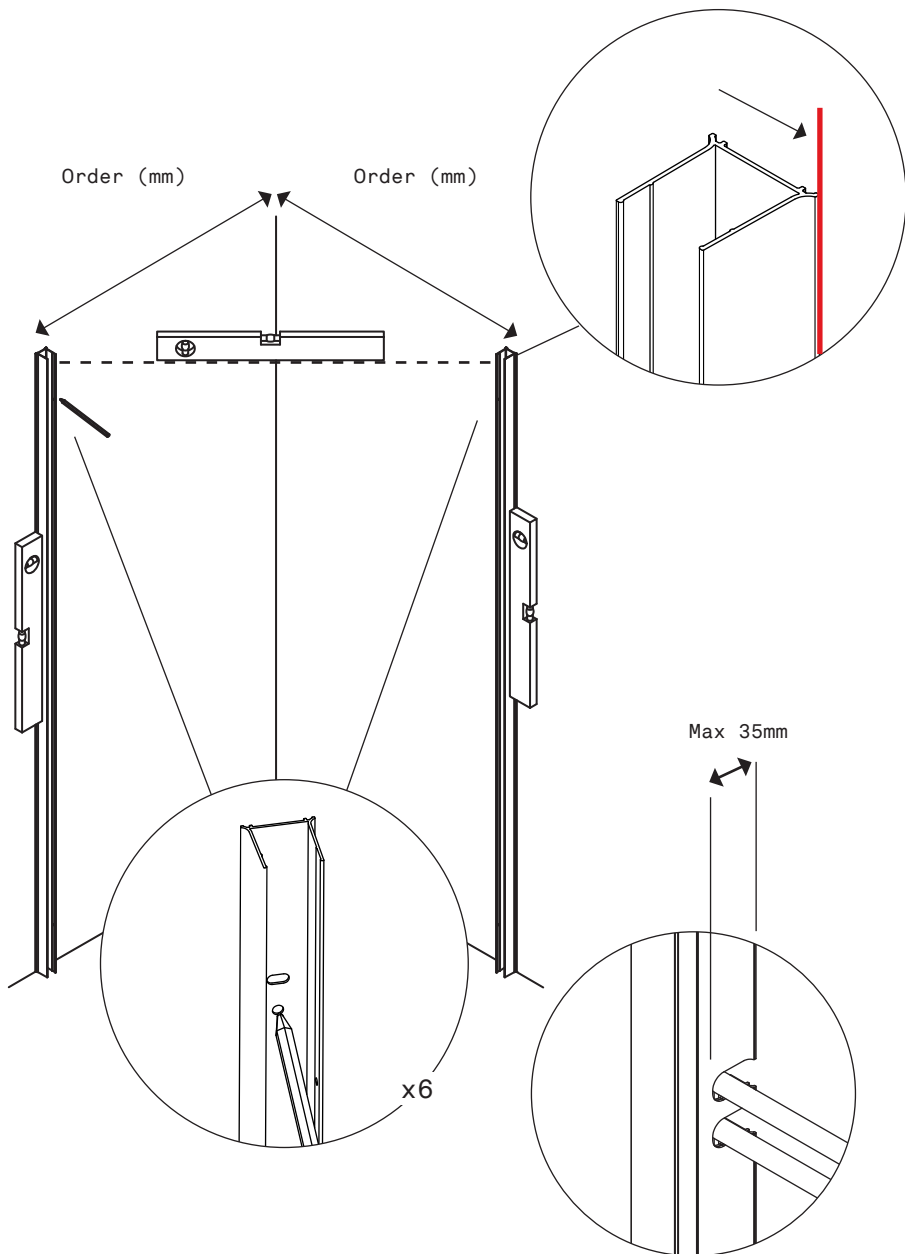
x4

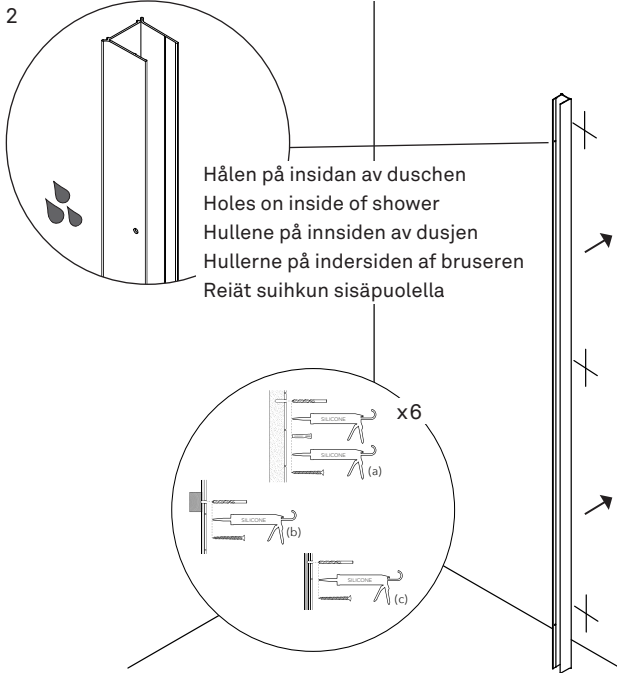


2mm x2



5mm x2





Tips! Du vet väl om att du kan limma upp duschväggen med hjälp av SAFE-FIX Shower? Läs mer och se monteringsfilmen på www.inr.se

Did you know that it's possible to glue the shower to the wall using our product SAFE-FIX Shower? Read more and watch the instruction clip at www.inr.se

Tips! Vet du att du kan lime opp dusjveggen ved hjelp av SAFE-FIX Shower? Les mer og se monteringsfilmen på www.inr.no

Tip! Ved du, at du kan lime brusevæggen op ved hjælp af SAFE-FIX Shower? Læs mere og se monteringsfilmen på www.inr.dk

Vinkki! Tiedätkö, että voit liimata suihkuseinän SAFE-FIX-suihkun avulla? Lue lisää ja katso kokoonpanoelokuva osoitteessa www.inr.fi



SE Skruvinfästningar i våtzon 1 ska göras i betong eller annan massiv konstruktion (a), träreglar, träkortlingar (b) eller i konstruktion som är provad och godkänd för infästning, till exempel skivkonstruktion (c). Se exempel på godkända konstruktioner på säkervatten.se.

Alla infästningar i våtzon 1 och 2 ska tätas. Material för tätning ska fästa mot underlaget och vara vattenbeständigt, mögelresistent och åldersbeständigt.

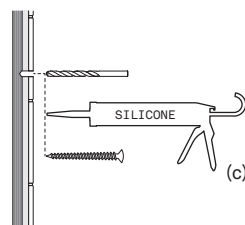
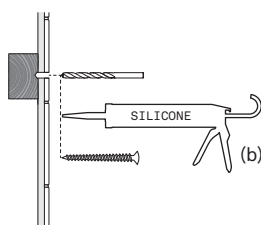
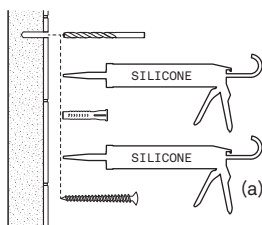
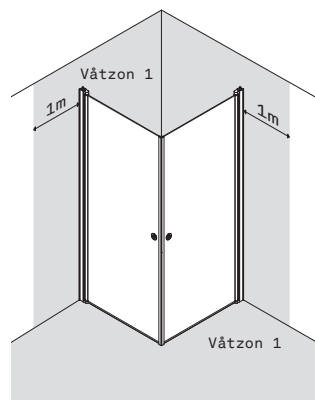
EN Screw fastenings should be made in concrete or other solid structure (a), wooden studs, wooden noggings (b) or in structures that have been tested and approved for fastenings, for example a sheet construction (c). Requirements for sealing apply in wet zones 1 and 2. See examples of construction at säkervatten.se.

Sealing materials must be fixed to the underlying layer and must be waterproof, mould-resistant and age-resistant.

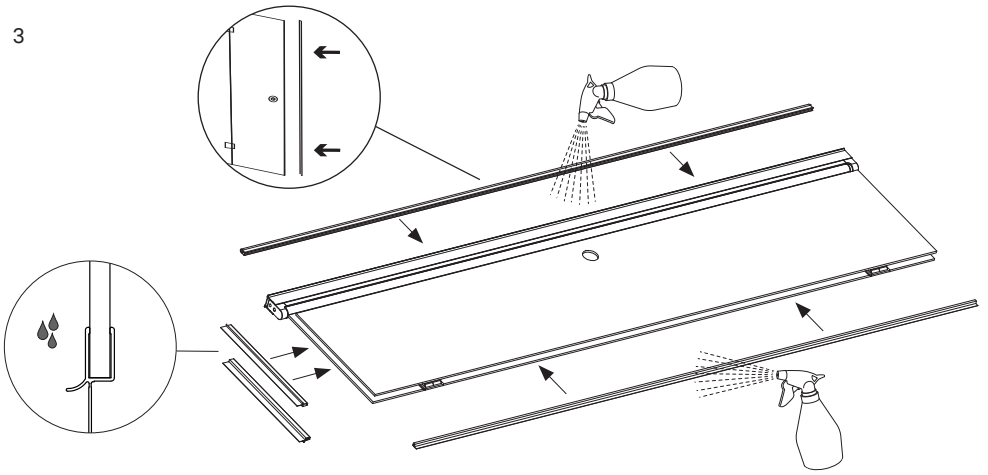
NO Se lokale regler og restriksjoner

DK Se lokale regler og restriktioner

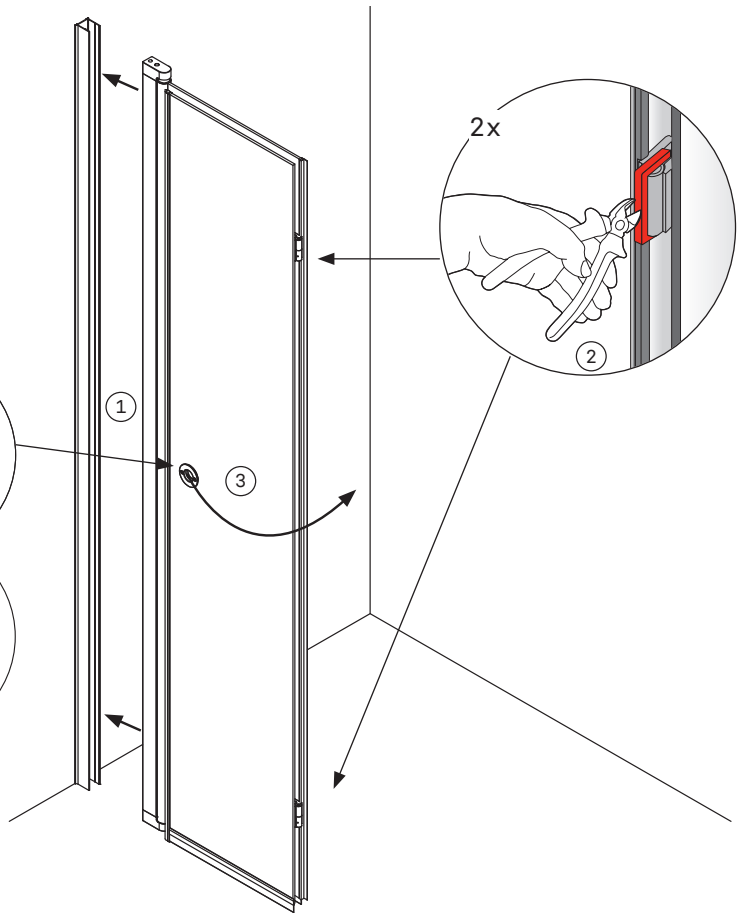
FI Tutustu paikallisiin sääntöihin ja rajoitteisiin



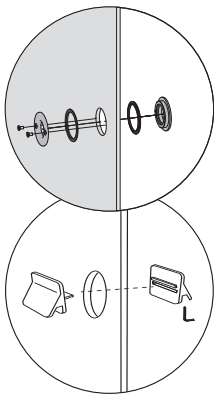
3

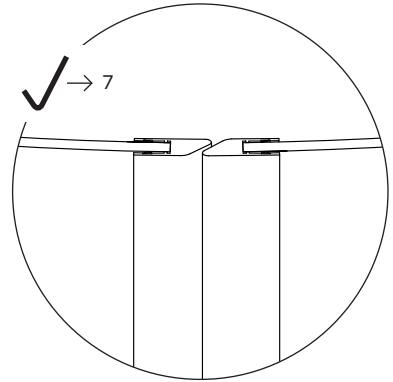
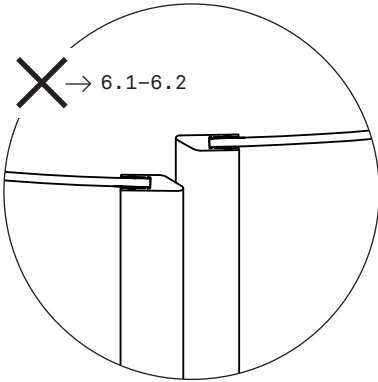


4

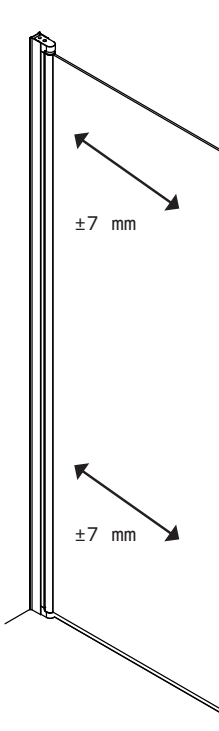


5

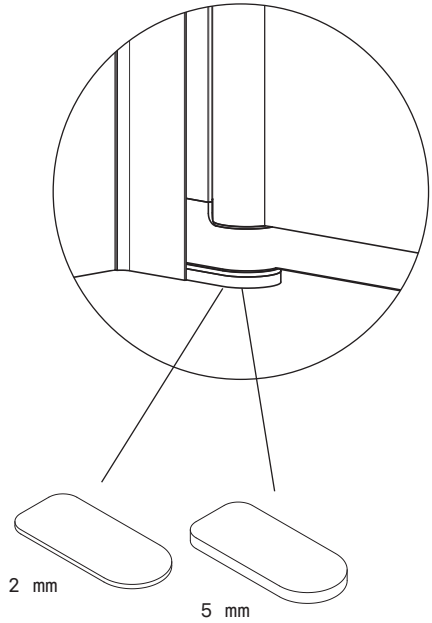


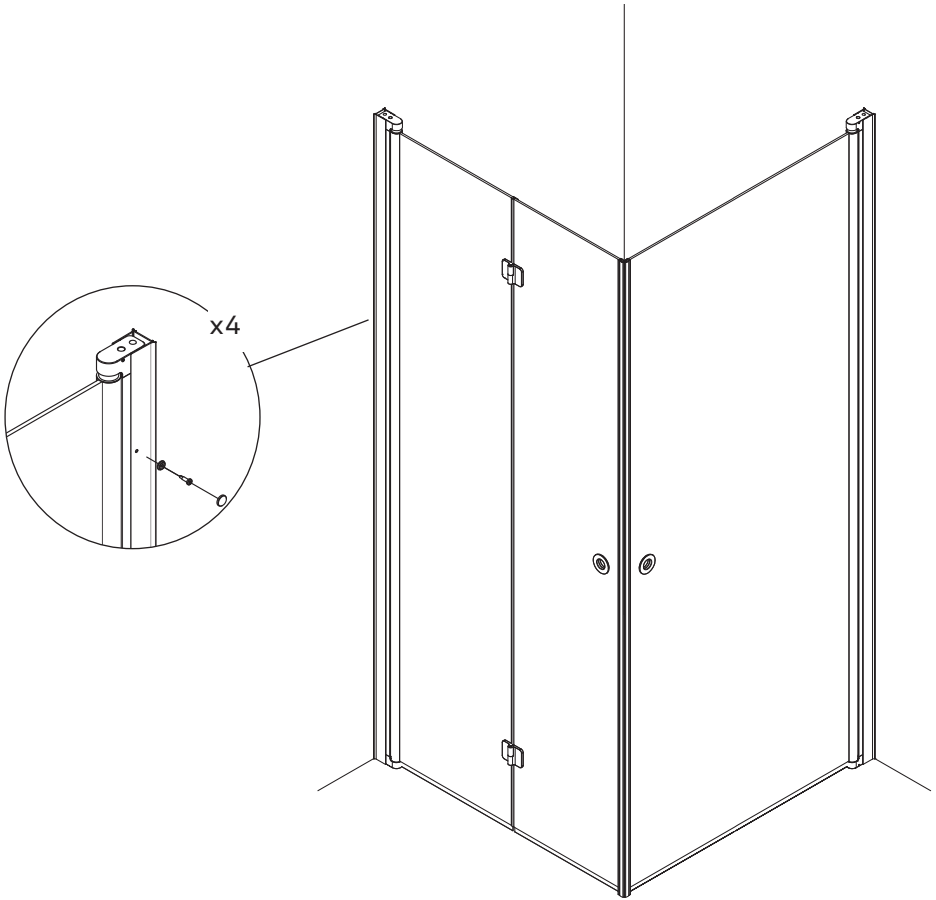


6.1



6.2

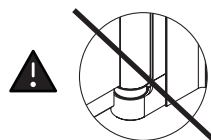
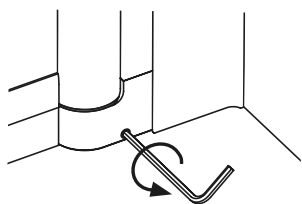




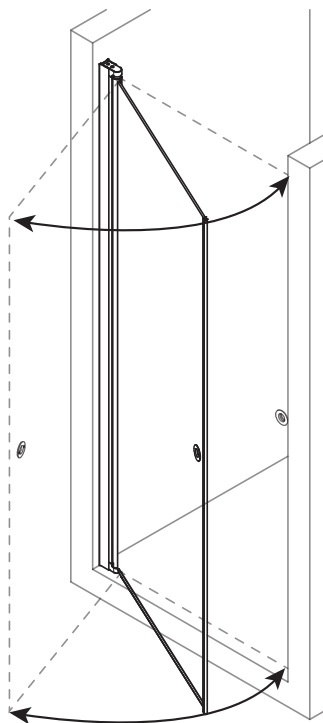
INSTÄLLNING AV NOLLÄGE/ADJUSTING THE ZERO POSITION/INNSTILLING AV
NULLPUNKT/INDSTILLING AF NULPUNKT/NOLLAPISTEEN ASETTAMINEN

VID BEHOV/IF NEEDED/HVIS NØDVENDIG/HVIS DET ER NØDVENDIGT/JOS VÄLTTÄMÄTÖNTÄ

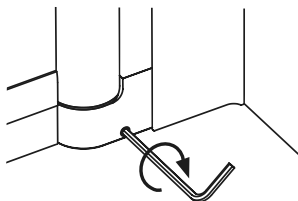
1



2



3



SE

GARANTI

På alla duschväggar i serierna EDGE, ARC, EPIC och LINC lämnar vi 15 års garanti mot alla eventuella fabriktionsfel. På BRIC- och BASIC-modeller lämnar vi 5 års garanti. Tätningsslister och magnetlister omfattas ej av garantin utan ses som förbrukningsvaror. Vi rekommenderar att lister byts ut årligen för bibehållen fräschör vid normalt bruk.

SKÖTSELRÅD

Rengör dagligen duschväggen med vatten och gummiskrapa. Mot ingrodd smuts rekommenderas för ändamålet avsedda rengöringsmedel som kan köpas i dagligvaruhandeln. Tänk på att svampar och rengöringspasta med slipmedel kan repa såväl glas som metall.

ÅTERTVINNING

1. Använd skyddsglasögon och handskar.
 2. Separera eventuella tätningsslister från glasset.
 3. Lägg ut någon form av skydd under glasset.
 4. Knacka på hörnet med en hammare så att det går sönder.
- Glas lämnas till glasåtertvinning.
 - Beslagen lämnas till metallåtertvinning.
 - Plastlister och andra plastdetaljer lämnas till plaståtertvinning.

DK

GARANTI

På alle brusevægge i EDGE-, ARC-, EPIC- og LINC-serierne yder vi 15 års garanti mod eventuelle produktionsfejl. På BRIC- og BASIC-modellerne giver vi 5 års garanti. Tætningsslister og magnetlister er ikke dækket af garantien, men ses som forbrugsvarer. Vi anbefaler, at lister udskiftes årligt for at opretholde friskhed under normal brug.

PLEJEANVISNING

Rengør brusevæggen dagligt med vand og en gummiskrabber. Mod snavs, kalk og aflejringer der har sat sig fast, brug kun rengøringsmiddel til den type materiale, som midlet er beregnet til. Undgå hårde skuresvampe og slibende rengøringsmidler da de kan medføre permanent skade på både glas og metal.

GENBRUG

1. Brug beskyttelsesbriller og handsker.
 2. Fjern eventuelle tætningsslister fra glasset.
 3. Anbring noget beskyttende under glasset.
 4. Slå let på hjørnet med en hammer, så glasset går i stykker.
- Glas afleveres tilbage til genbrug af glas.
 - Metal afleveres tilbage til genbrug af metal.
 - Plast afleveres tilbage til genbrug af plast.

NO

GARANTI

På alle dusjvegger i seriene EDGE, ARC, EPIC og LINC gir vi 15 år garanti mot alle eventuelle fabriktionsfeil. På BRIC- og BASIC-modellene gir vi 5 år garanti. Tetningslister og magnetlister er forbruksvarer og omfattes ikke av garantien. Vi anbefaler å bytte lister årlig slik at de holder seg pene og friske.

VEDLIKEHOLDSRÅD

Rengjør dusjveggen daglig med vann og gumminal. Mot inngrodd smuss anbefales egnede rengjøringsmidler for formålet som kan kjøpes i dagligvarehandelen. Tenk på at svamper og rengjøringskrem med slipemiddel kan lage riper i både glass og metall.

GJENVINNING

1. Bruk beskyttelsesbriller og handsker.
 2. Separer eventuelle tetningslister fra glasset.
 3. Legg ut en eller annen form for beskyttelse under glasset.
 4. Bruk en hammer og slå på hjørnet slik at glasset går i stykker.
- Glass leveres til glassgjenvinning.
 - Beslagene leveres til metallgjenvinning.
 - Plastlister og andre plastdetaljer leveres til plastgjenvinning.

FI

TAKUU

Kaikille EDGE, ARC, EPIC ja LINC -sarjan tuotteilla on 15 vuoden takuu, joka kattaa mahdolliset valmistusvirheet. Muilla tuotteilla on 5 vuoden takuu. Tiivisteet ja magneettilistat eivät kuulu takuun piiriin vaan ne ovat kulutustuotteita.

HOITO-OHJEET

Suihkuseinä puhdistetaan vedellä ja kumilastalla tai lasinpesuaineella ja pehmeällä liinalla. Pinttyneeseen likaan suosittelemme etikkapohjaisista pesuainetta. Huomioi, että puhdistussienet ja hankaavat puhdistusaineet voivat naarmuttaa sekä lasia että profiileja ja heloja.

KIERRÄTYS

1. Käytä suojalaseja ja -käsineitä.
 2. Irroita tiivisteet lasista.
 3. Aseta sopiva suojuus lasin alle.
 4. Napauta yhtä kulmaa vasaralla niin, että lasi rikkoutuu. HUOM! Käytä suojalaseja ja -hanskoja!
- Lasijäte toimitetaan lasinkierrätykseen.
 - Alumiini ja ruuvit toimitetaan metallinkierrätykseen.
 - Muovilistat ja -osat toimitetaan muovinkierrätykseen.

EN

WARRANTY

On all shower enclosures in the EDGE, ARC, EPIC and LINC series, we leave a 15-year warranty against any manufacturing defects. On BRIC and BASIC models, we leave a 5 year warranty. Sealing strips and magnetic strips are not covered by the warranty but are considered consumables. We recommend that the strips are replaced annually to remain fresh.

CARE ADVICE

Clean daily with water and a squeegee. To combat ingrained dirt, you are recommended to use a detergent intended for the purpose. Remember that sponges and abrasive paste cleaners can scratch both the glass as well as metal.

RECYCLING

1. Wear protective goggles and gloves.
 2. Separate the sealing strip from the glass.
 3. Place some form of protection under the glass.
 4. Strike one corner with a hammer to break the glass.
- Take glass to the glass recycling facility
 - Take aluminium and screws to the metal recycling facility.
 - Take plastic strips and components to the plastic recycling facility.

Scandinavian bathrooms

INR SVERIGE
KOSTERÖGATAN 15
211 24 MALMÖ
SVERIGE
0200-38 40 40
INFO@INR.SE
WWW.INR.SE

INR NORGE
PRESTEGATEN 5
3126 TØNSBERG
NORGE
033 33 02 00
INFO@INR.NO
WWW.INR.NO

INR SUOMI
LINNATULLINKATU 1 LT 1
02 600 ESPOO
SUOMI
010 209 3300
INFO@INR.FI
WWW.INR.FI

ART NO 40001883



7