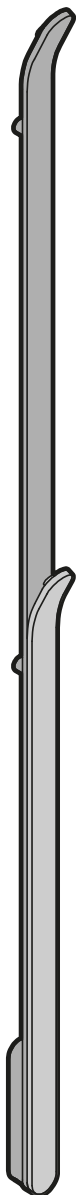


BOW

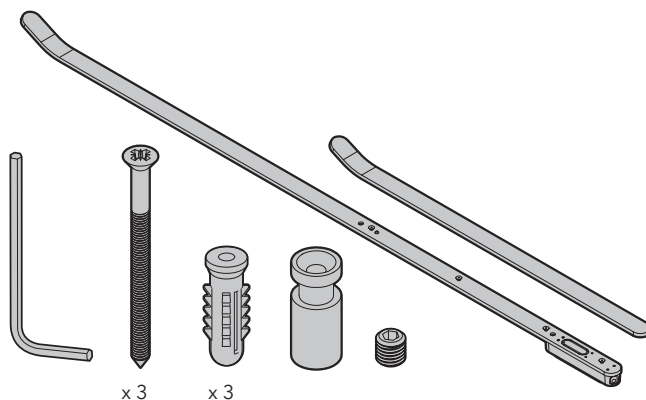
Art.nr 80000637-80000642

210225.1



INR
ICONIC
NORDIC
ROOMS

KOMPONENTER | COMPONENTS



PRODUKTFAKTA | PRODUCT FACTS

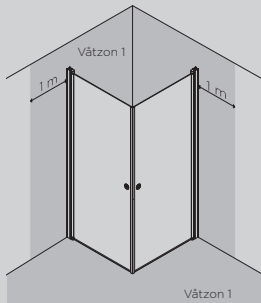
Effekt / Effect	34 W
Spänning / Voltage	230V 50Hz
Skyddsklass / Enclosure	class IP44
Isoleringsklass / Insulation class	<input type="checkbox"/> (class II)
Certifiering / Certifications	CE S
Yttertemperatur / Surface temp.	Max 60 °C

VARNING | WARNING

- SE**
- Ska monteras av behörig elektriker.
 - Apparaten kan användas av barn över 8 år samt personer med fysiska och psykiska nedsättningar, förutsatt att handledning och instruktioner om säker användning och risker har getts.
 - Rengöring och underhåll ska inte utföras av barn utan tillsyn.
 - Barn skall instrueras att inte leka med handdukstorken.
 - Utvändig rengöring: Handdukstorken kan torkas av med en mjuk fuktig trasa och diskmedel. Lösningemedel får ej användas.
- EN**
- The installation must be done by an authorized electrician.
 - This appliance can be used by children aged from 8 years and above and persons with reduced physical, sensory or mental capabilities or lack of experience and knowledge if they have been given supervision or instruction concerning use of the appliance in a safe way and understand the hazards involved.
 - Cleaning and user maintenance shall not be made by children without supervision.
 - Children shall be instructed to not play with the towel dryer.
 - Exterior cleaning: The towel dryer can be cleaned with a damp cloth and dishwashing liquid. Solvents should not be used.

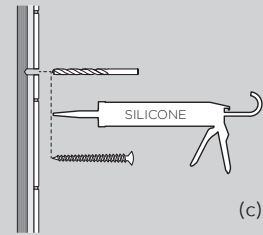
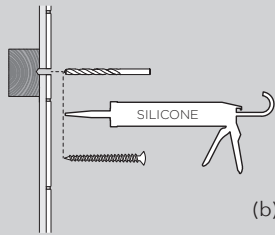
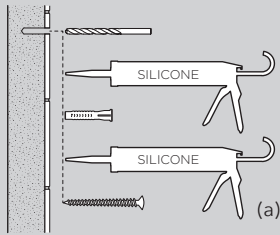


SE Skruvfästningar | Screw fastenings

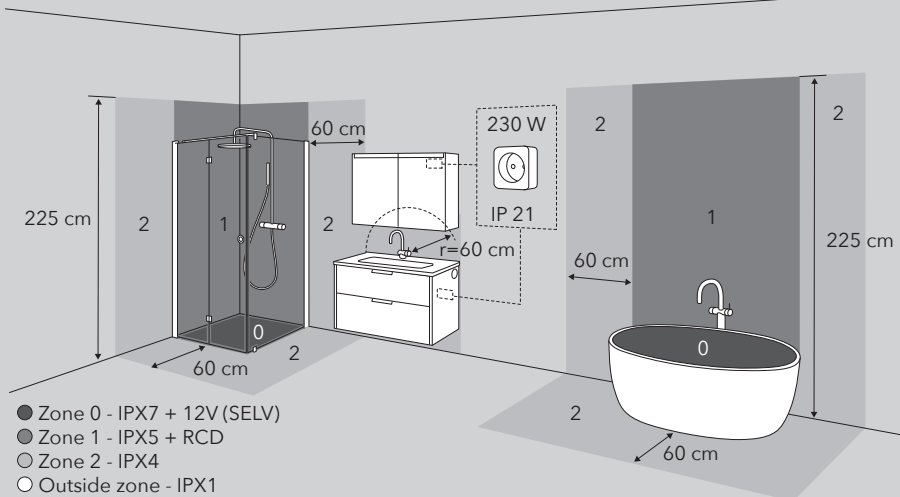


Skruvfästningar i våtzon 1 ska göras i betong eller annan massiv konstruktion (a), träreglar, träkortlingar (b) eller i konstruktion som är provad och godkänd för infästning, till exempel skivkonstruktion (c). Se exempel på godkända konstruktioner på sakervatten.se. Alla infästningar i våtzon 1 och 2 ska tätas. Material för tätning ska fästa mot underlaget och vara vattenbeständigt, mögelresistent och åldersbeständigt.

Screw fastenings should be made in concrete or other solid structure (a), wooden studs, wooden noggings (b) or in structures that have been tested and approved for fastenings, for example a sheet construction (c). Requirements for sealing apply in wet zones 1 and 2. Se examples of construction at sakervatten.se. Sealing materials must be fixed to the underlying layer and must be waterproof, mould-resistant and age-resistant.



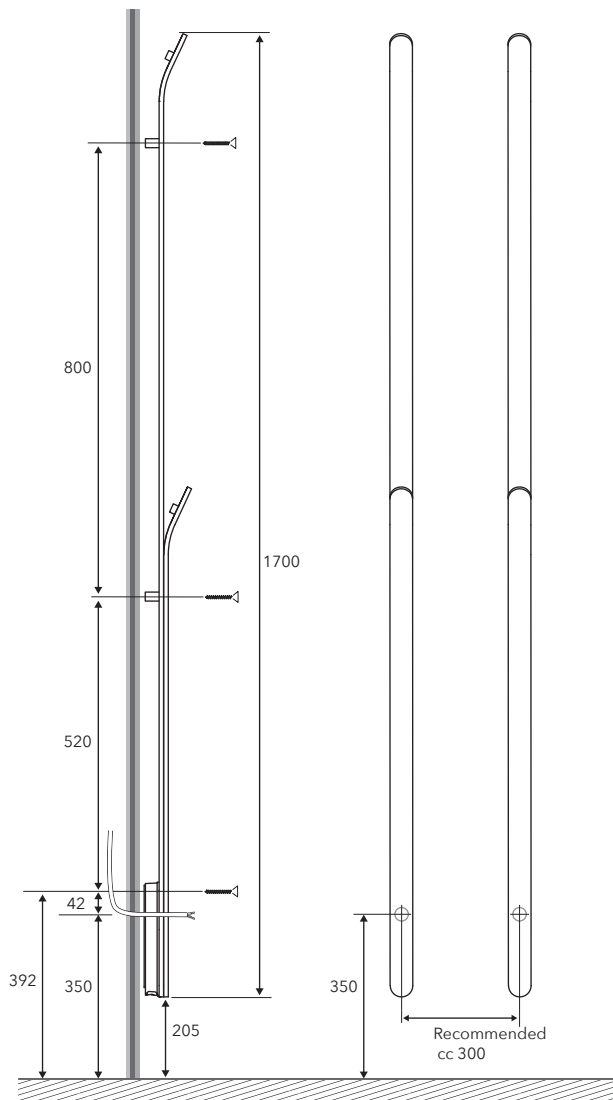
IP-zoner | IP zones



MONTERING | INSTALLATION

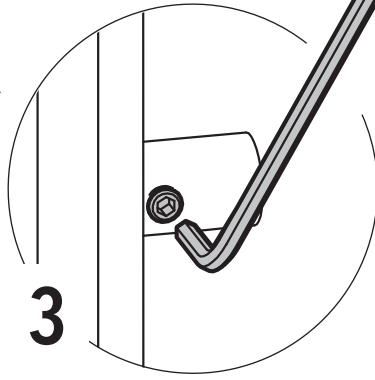
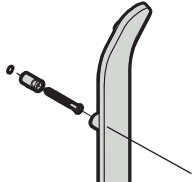
1

Installationsmått | Installation measures | Installasjonsmål | Asennusmitat

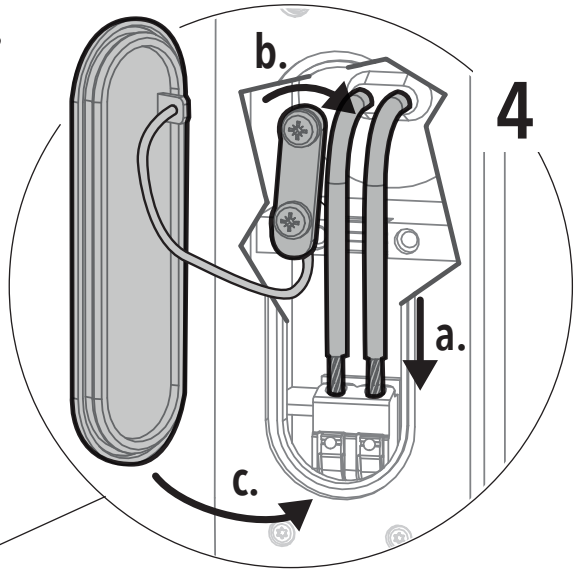
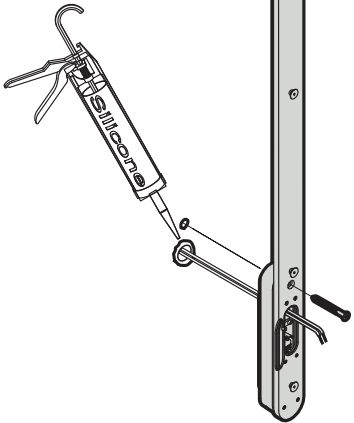
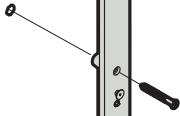


Kan installeras i **Zone 2** | Can be installed in **Zone 2**

2

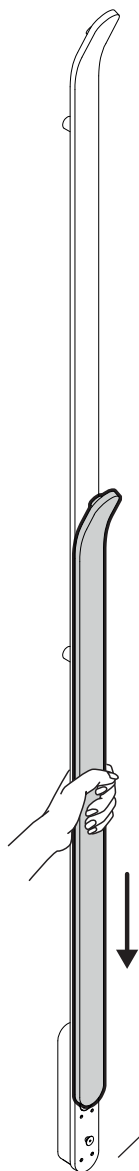


3

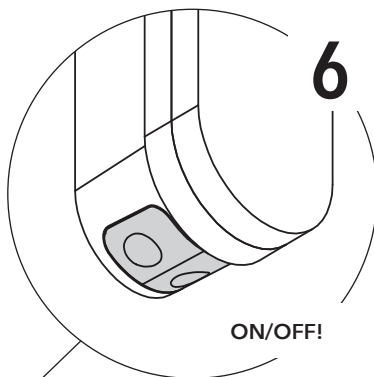


4

5



6



ON/OFF!

CLICK!

Torken når sin slutliga temperatur efter ca 2 timmar.

Torkens slutliga temperatur påverkas av omgivande temperatur. Torkens utformning medför att temperaturen kan variera något över torkens yta.

The dryer will reach its final temperature after approx 2 hours.

The final temperature depends on the surrounding temperature. There might be slight temperature variations on the surface due to the dryer's design.

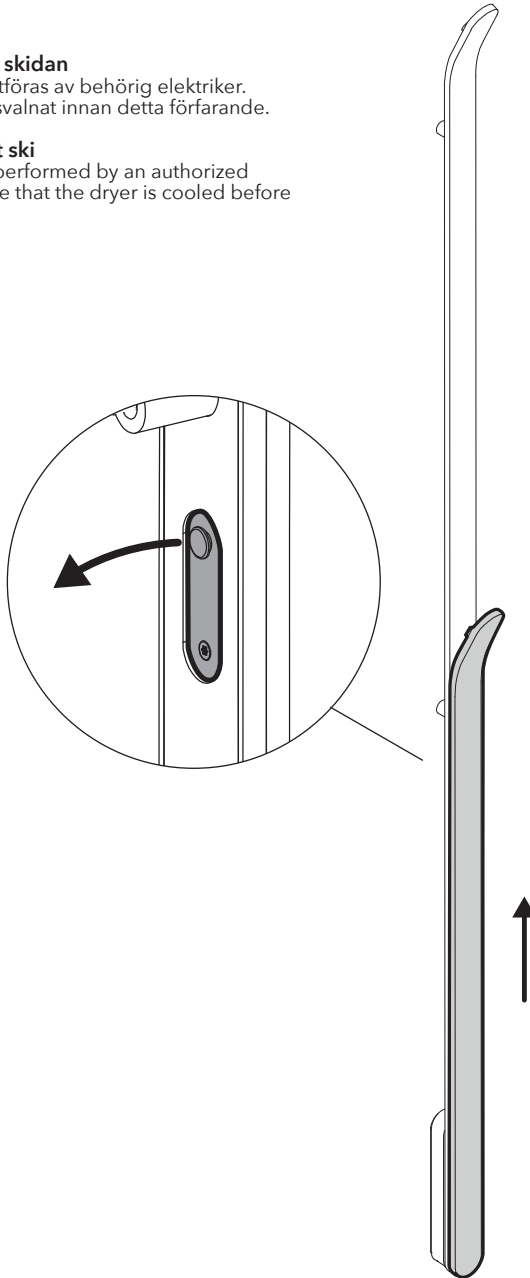
VID SERVICE | MAINTENANCE

För att ta av främre skidan

Viktigt! Ska endast utföras av behörig elektriker.
Se till att torken har svalnat innan detta förfarande.

Removing the front ski

Important! Shall be performed by an authorized electrician. Make sure that the dryer is cooled before this operation.



INR Sverige

Kosterögatan 15
211 24 Malmö
Sverige

Tel 0200-38 40 40

info@inr.se
www.inr.se

INR Norge

Fjordgaten 13 A
3125 Tønsberg
Norge

Tel +47 33 33 02 00

info@inr.no
www.inr.no

INR Danmark

Kosterögatan 15
211 24 Malmö
Sverige

Tel +45 33 60 31 10

info@inr.dk
www.inr.dk

INR Suomi

Itsehallintokuja 4
02 600 Espoo
Suomi

Tel 010 209 3300

info@inr.fi
www.inr.fi