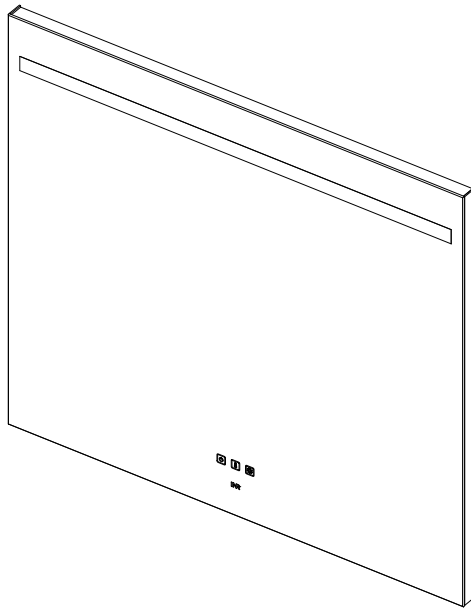


TOUCH  
IP-KLASS 44

2023/12/12  
Art.nr 225 658



SE	Innehåll	Säkerhetsföreskrifter	3
		Verktyg	5
		Montering	5
		Skötselråd/Garanti/Återvinning	11
		Kontakt	12
EN	Contents	Safety regulations	3
		Tools	5
		Installation	5
		Maintenance advice/Warranty/Recycling	11
		Contact	12
NO	Innhold	Sikkerhetsforskrifter	3
		Verktøy	5
		Montering	5
		Vedlikeholdsråd/Garanti/Resirkulering	11
		Kontakt	12
DK	Indholdsfortegnelse	Sikkerhed	3
		Værktøj	5
		Montering	5
		Garanti/Plejeinstruktioner/Anvisning	11
		Kontakt	12
FI	Sisällysluettelo	Turvallisuusmääräykset	3
		Työkalut	5
		Asennus	5
		Hoito-ohjeet/Takuu/Kierrätys	11
		Yhteystiedot	12



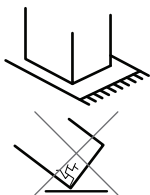
SE Använd skyddsglasögon vid montering.  
EN Goggles are recommended to protect your eyes.  
NO Bruk vernebriller ved montering.  
DK Brug beskyttelsesbriller ved montering.  
FI Käyttäkää suojalaseja asennuksen aikana.



SE Vid montering rekommenderas 2 personer.  
EN We recommend that two persons are present at the installation.  
NO Vi anbefaler at dere er 2 personer ved montering.  
DK Det anbefales at være 2 personer ved montering.  
FI Asennukseen suositellaan kahta henkilöä.



SE Använd skyddsskor vid montering.  
EN Use safety shoes during installation.  
NO Bruk vernesko ved montering.  
DK Brug sikkerhedssko ved montering.  
FI Käytä turvakengiä asennuksessa.



SE OBS! Sätt alltid ner möbeln på mjukt underlag då kanter och hörn är mycket känsliga.  
EN Note! Always set the furniture down on a soft foundation, since edges and corners are very delicate.  
NO Sett alltid møbler ned på et mykt underlag da kanter og hjørner er meget sensitive.  
DK BEMÆRK! Placer altid møblerne på et blødt underlag, da kanterne og hjørnerne er meget følsomme.  
FI HUOM! Aseta huonekalut aina tasaiselle pehmeälle alustalle sillä kulmat ja reunat ovat herkkiä rikkoutumaan.



SE Ska installeras av behörig elektriker. Stäng alltid av strömmen innan installation påbörjas.  
EN May only be installed by certified electrician. Always shut off power to the circuit before starting installation work.  
NO Elektriske installasjoner skal utføres av elektriker. Steng av strømtilførselen til strømkretsen med riktig sikring før installasjonsarbeidet påbegynnes.  
DK Skal installeres af en kvalificeret elektriker. Sluk altid for strømmen inden installationen påbegyndes.  
FI Katkaise aina virta pääkatkaisimesta ennen asennuksen aloittamista. Joissakin maissa asennuksen saa tehdä ainoastaan ammattitaitoinen sähköasentaja. Ota selvää paikallisista määräyksistä.



SE Skruvfästningar i våtzon 1 ska göras i betong eller annan massiv konstruktion (a), träreglar, tråkortlingar (b) eller i konstruktion som är provad och godkänd för infästning, till exempel skivkonstruktion (c). Se exempel på godkända konstruktioner på säkervatten.se.

Alla infästningar i våtzon 1 och 2 ska tätas. Material för tätning ska fästa mot underlaget och vara vattenbeständigt, mögelresistent och åldersbeständigt.

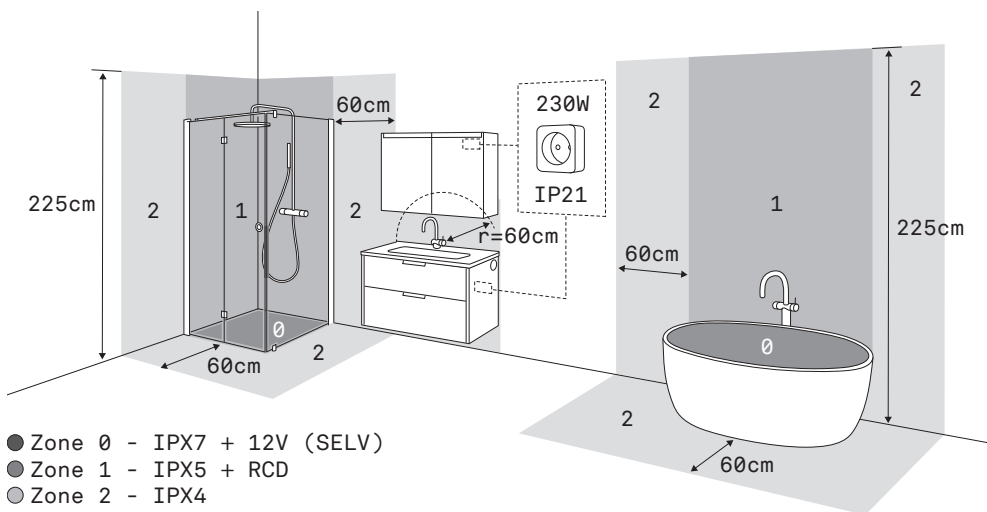
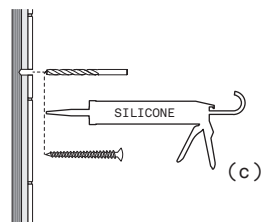
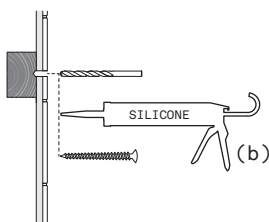
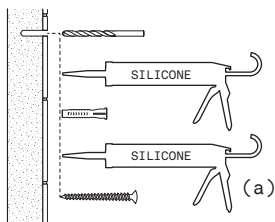
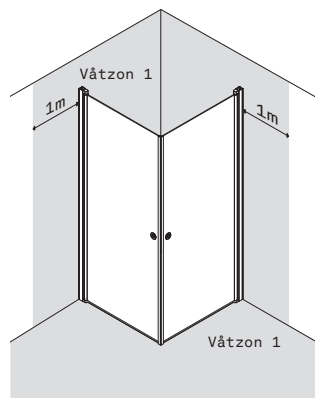
EN Screw fastenings should be made in concrete or other solid structure (a), wooden studs, wooden noggings (b) or in structures that have been tested and approved for fastenings, for example a sheet construction (c). Requirements for sealing apply in wet zones 1 and 2. See examples of construction at säkervatten.se.

Sealing materials must be fixed to the underlying layer and must be waterproof, mould-resistant and age-resistant.

NO Se lokale regler og restriksjoner

DK Se lokale regler og restriktioner

FI Tutustu paikallisiin sääntöihin ja rajoitteisiin

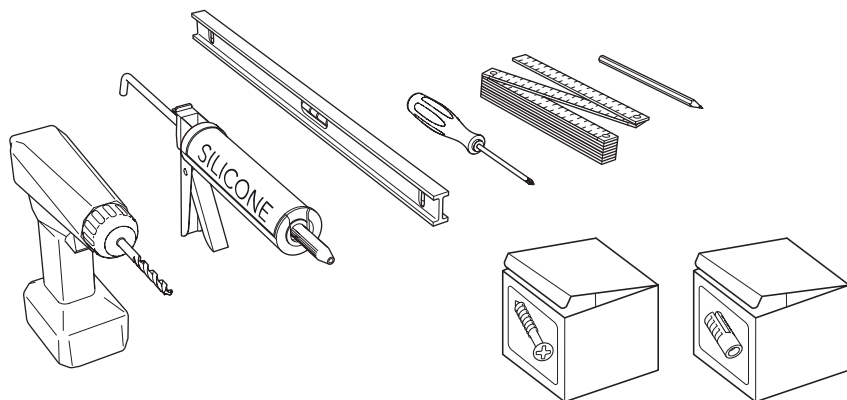


● Zone 0 - IPX7 + 12V (SELV)

● Zone 1 - IPX5 + RCD

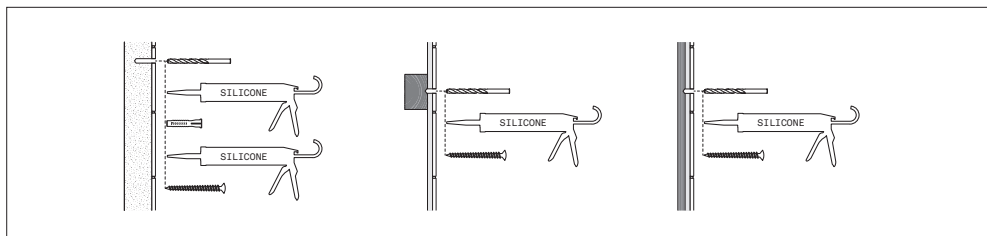
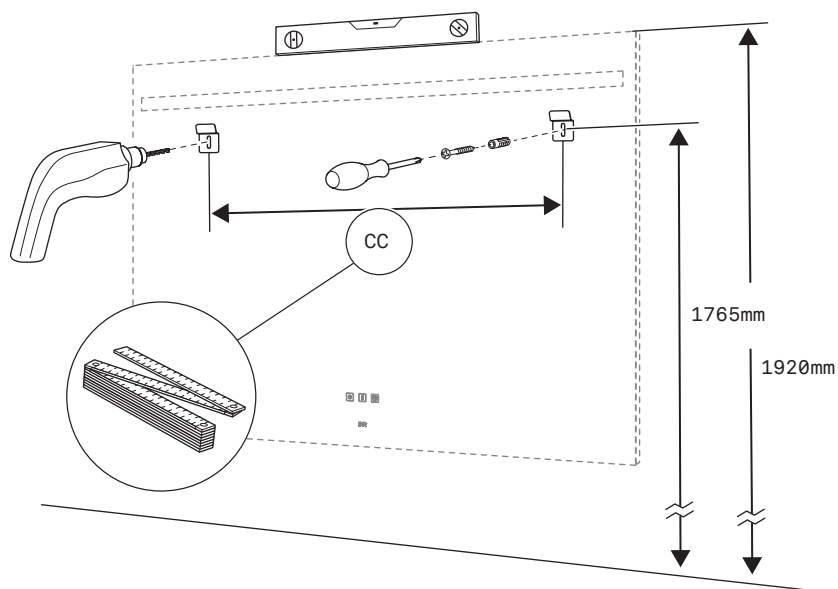
● Zone 2 - IPX4

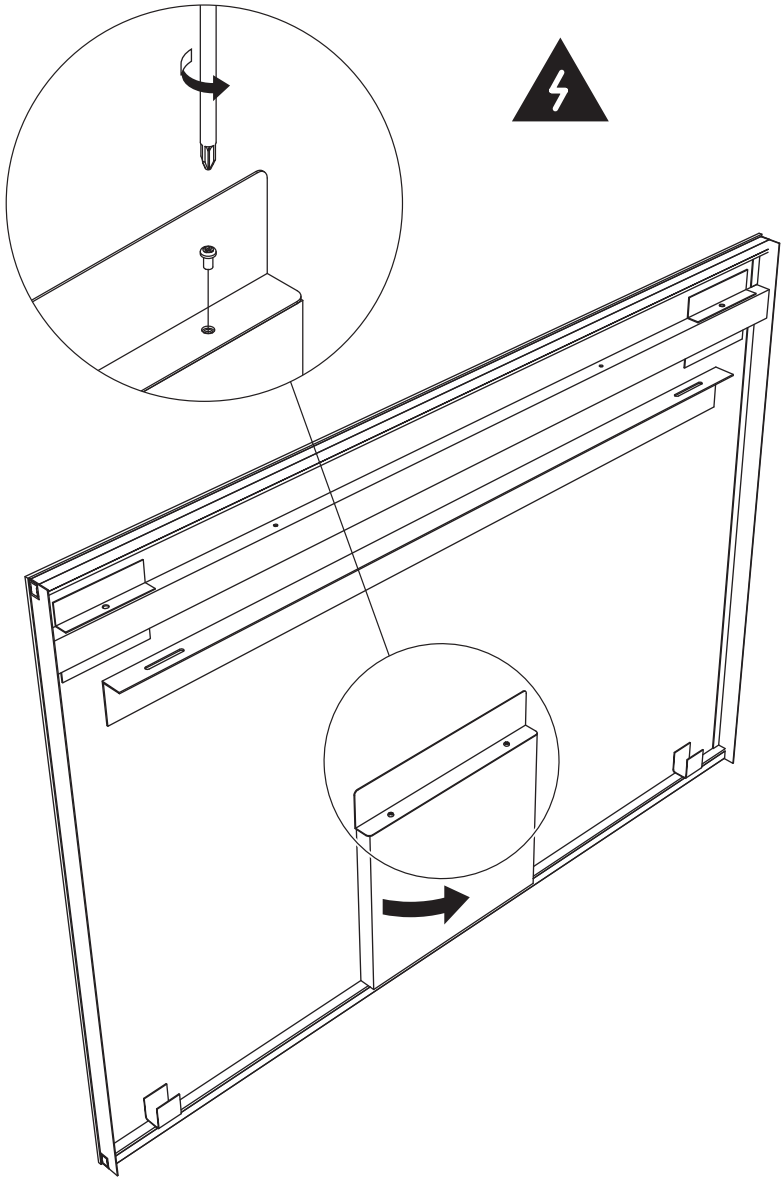
○ Outside zone - IPX1

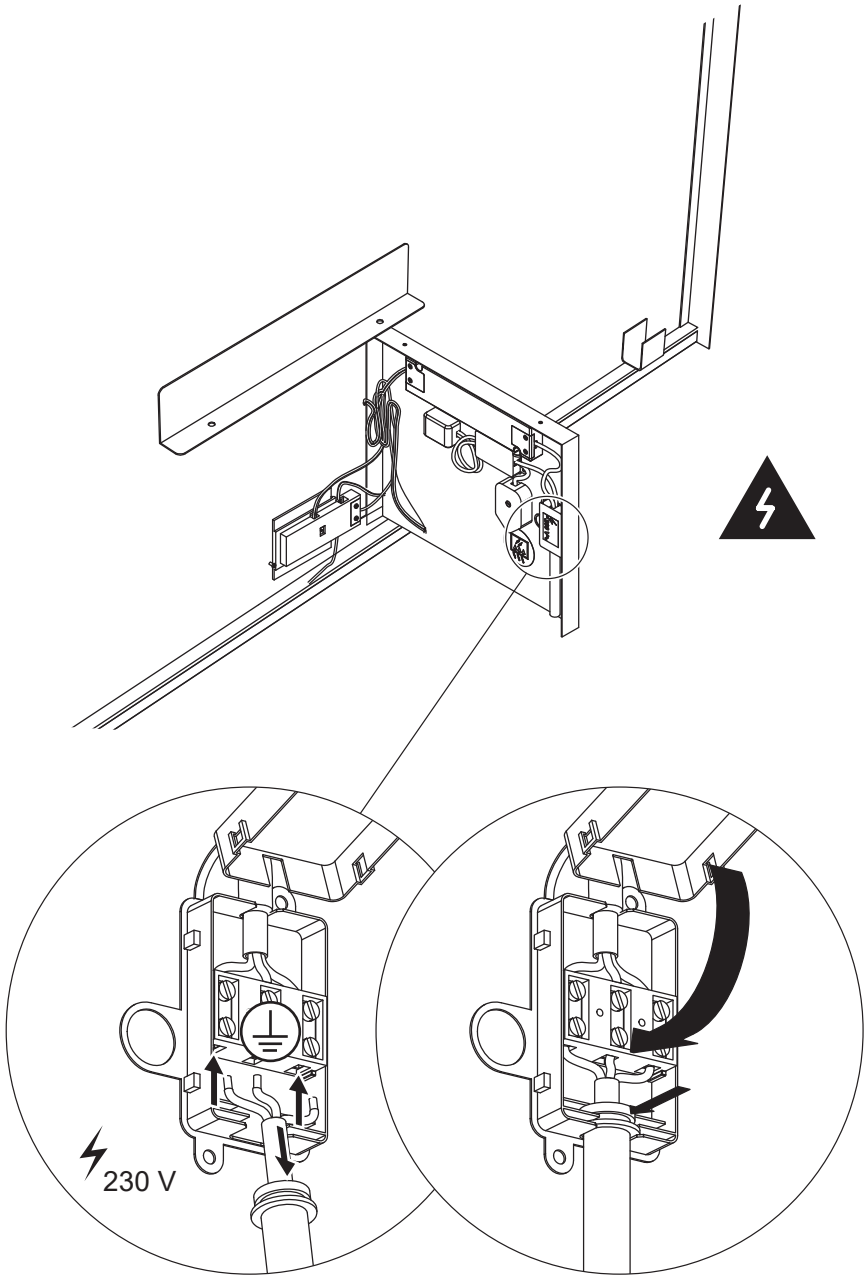


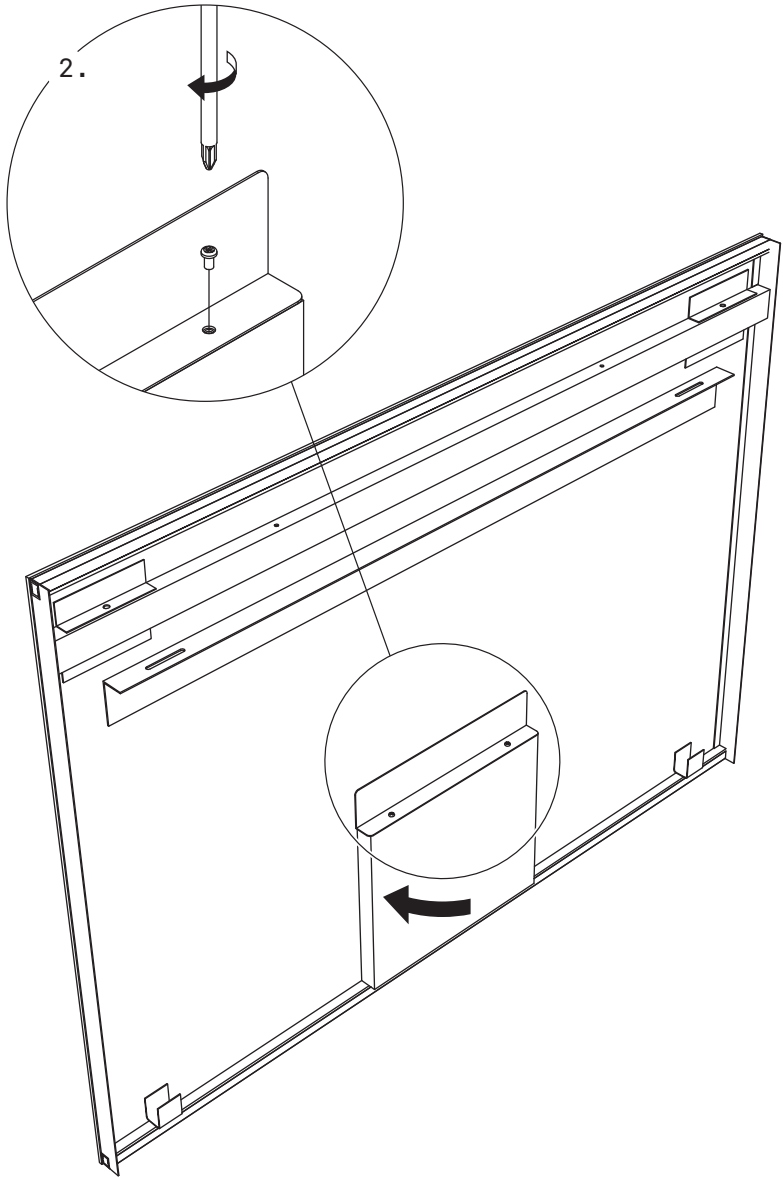
MONTERING/INSTALLATION/ASENNUS

1



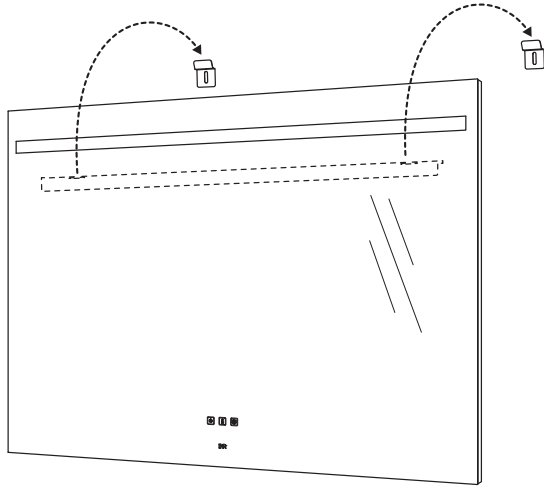




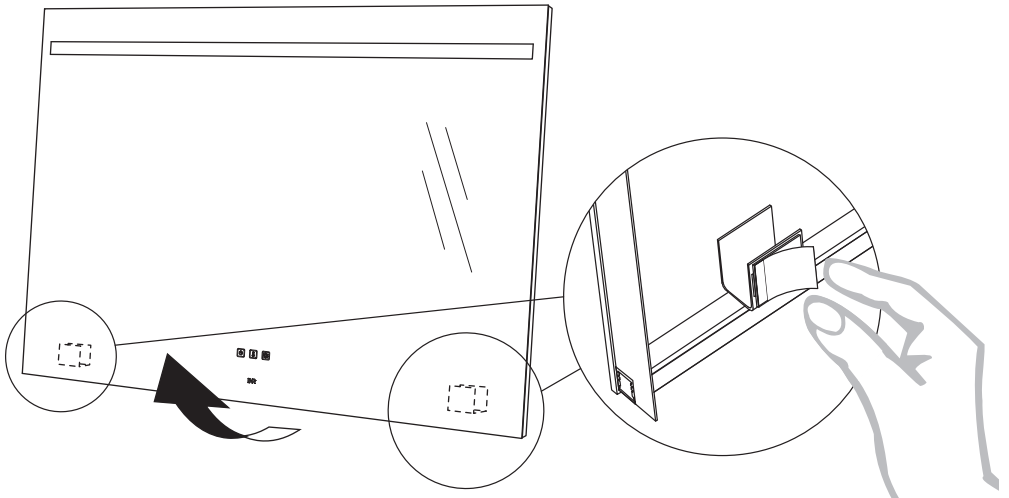


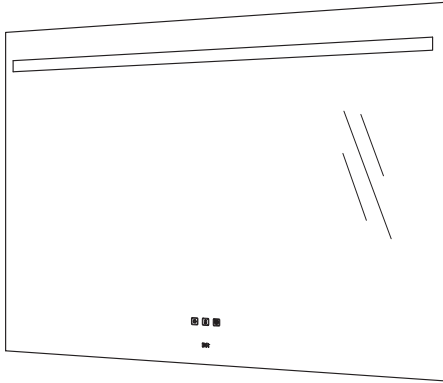


5



6








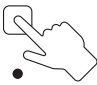
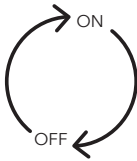
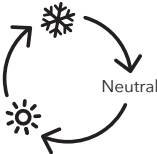
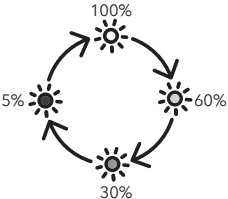




**MIRROR START UP**

1. Connect to the main power
2. On/off button turns on
3. Wait 10 seconds
4. On/off button turns off

Now the system is ready to use

The mirror remember your last position

In case of problems, reset the mirror by turn the main power off and do point 1-4.

			
 Short touch <1s			
 Long touch >1s			

## SE

Läs gärna mer på [inr.se/skotselrad](http://inr.se/skotselrad)

Testa först på en liten, dold yta om du är osäker på ditt val av rengöringsmetod.

## GLAS- OCH METALLYTOR

Till speglar och glasytor använder du glasputsmedel och trasa. Till metallytor använder du en lätt fuktad trasa och en mild diskmedelsblandning.

## GARANTI

Se [inr.se/garanti](http://inr.se/garanti)

## ÅTERTVINNING

Metall, trä och glas avskiljs och återvinnns separat.

## EN

To learn more, please visit [inr.se](http://inr.se)

If in doubt regarding your choice of cleaning method, test first on a small, inconspicuous area.

## GLASS AND METAL SURFACES

For mirrors and glass surfaces, use nonabrasive glass polish and a cloth. For metal surfaces, use a slightly damp cloth and a mild detergent solution.

## WARRANTY

See [inr.se](http://inr.se)

## RECYCLING

Metal, wood and glass are separated and recycled separately.

## NO

Les gjerne mer på [inr.no/vedlikeholdsrad](http://inr.no/vedlikeholdsrad)

Prøv først på et lite, skjult område hvis du er usikker på valget av rengjøringsmetode.

## GLASS- OG METALLFLATER

På speil og glassflater bruker du glasspussemiddel og klut. På metallflater bruker du en lett fuktet klut og en mild oppvaskmiddelblanding.

## GARANTI

Se [inr.no/garanti](http://inr.no/garanti)

## RESIRKULERING

Metall, tre og glass resirkuleres hver for seg.

## DK

Du er velkommen til at læse mere på [inr.dk/plejeanvisning](http://inr.dk/plejeanvisning)

Test først på et lille, skjult område, hvis du er usikker på dit valg af rengøringsmetode.

## METALOVERFLADER

Til aluminium og forkromede overflader brug en let fugtig klud og et mildt opvaskemiddel (blanding 1/8).

## GARANTI

Se [inr.dk/garanti](http://inr.dk/garanti)

## GENBRUG

Metall, træ og glas adskilles og genbruges separat.

## FI

Lue lisää osoitteesta [inr.fi/hoito-ohjeet](http://inr.fi/hoito-ohjeet)

Jos olet epävarma puhdistusmenetelmän soveltuvuudesta, kokeile sitä ensin pienelle, huomaamattomalle alueelle.

## LASI- JA METALLIPINNAT

Puhdista peilit ja lasipinnat lasinpuhdistusaineella ja liinalla. Metallipinnoissa käytetään kevyesti kostutettua liinaa ja mietoa astianpesuaineliuosta.

## TAKUU

Katso lisätietoja osoitteesta [inr.fi/takuu](http://inr.fi/takuu)

## KIERRÄTYS

Metalli, puu ja lasi erotetaan ja kierrätetään erikseen.

Scandinavian bathrooms

---

INR SVERIGE  
KOSTERÖGATAN 15  
211 24 MALMÖ  
SVERIGE  
0200-38 40 40  
INFO@INR.SE  
WWW.INR.SE

---

INR NORGE  
PRESTEGATEN 5  
3126 TØNSBERG  
NORGE  
033 33 02 00  
INFO@INR.NO  
WWW.INR.NO

---

INR SUOMI  
LINNATULLINKATU 1 LT 1  
02 600 ESPOO  
SUOMI  
010 209 3300  
INFO@INR.FI  
WWW.INR.FI

ART NO 225658  
  
7 340123 926102