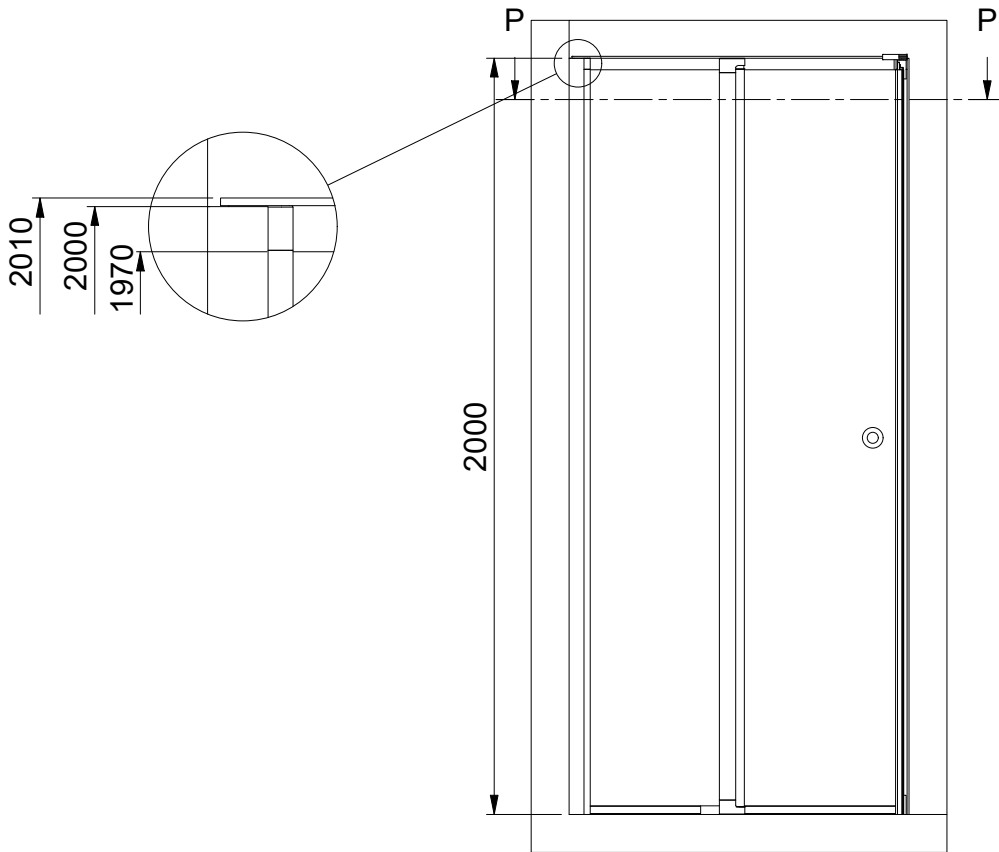
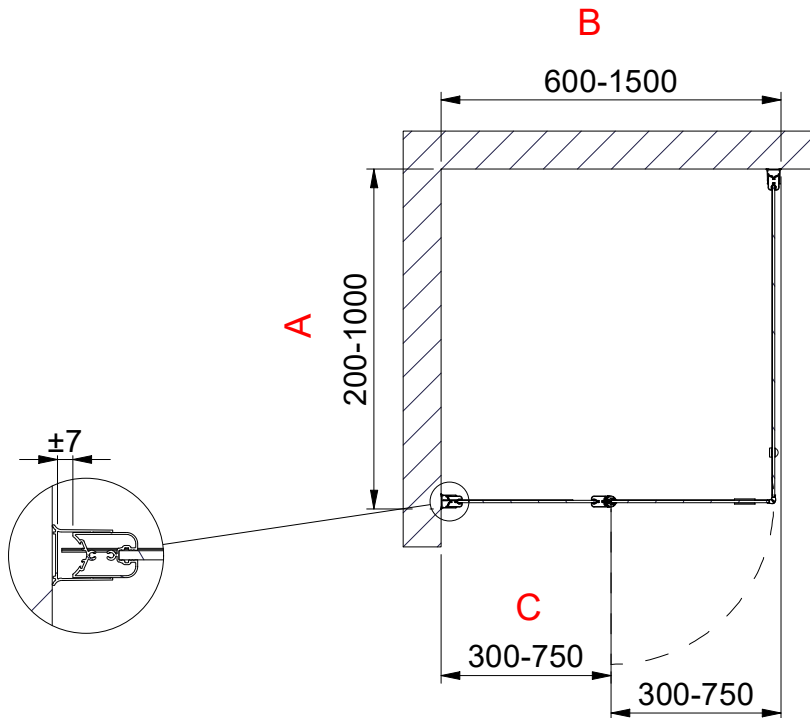


(1 : 20)



P-P (1 : 20)



INR

Beskrivning
LINC 15 Original Left

Ritad av
CJN
Datum
2021-05-20

Ritningsnr
20021.01
Revision
C