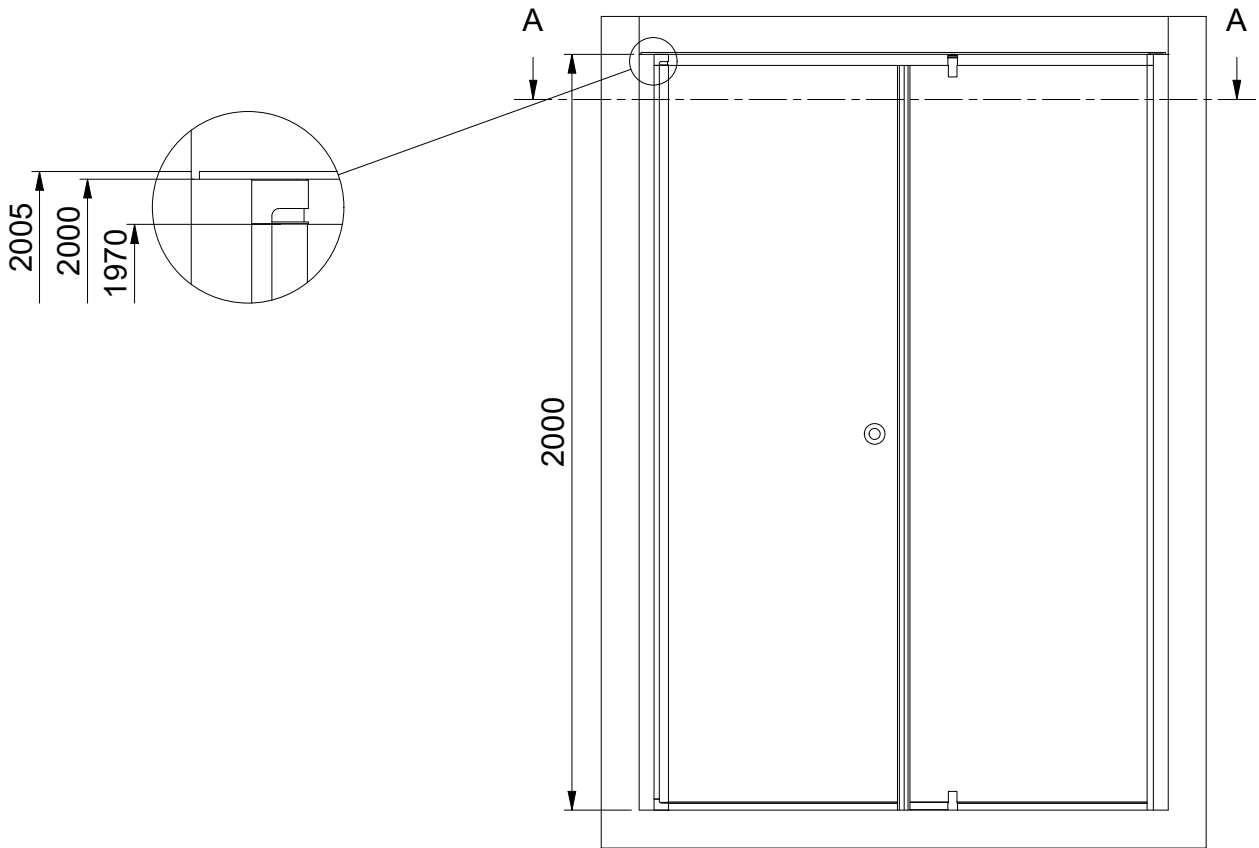
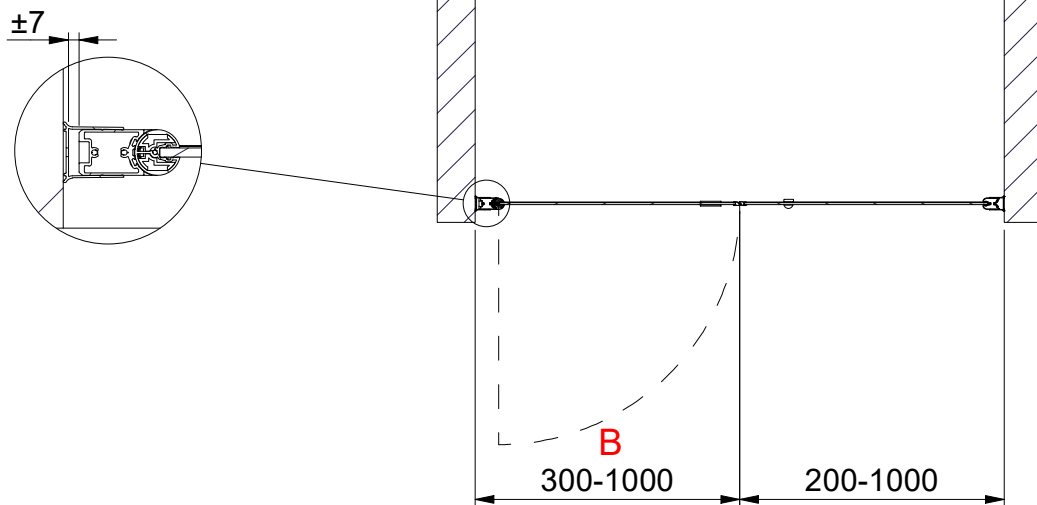


(1 : 20)



A-A (1 : 20)

A
500-2000



INR

Beskrivning
LINC 4 Original Left

Ritad av
CJN
Datum
2021-05-20

Ritningsnr
20004.01
Revision
C