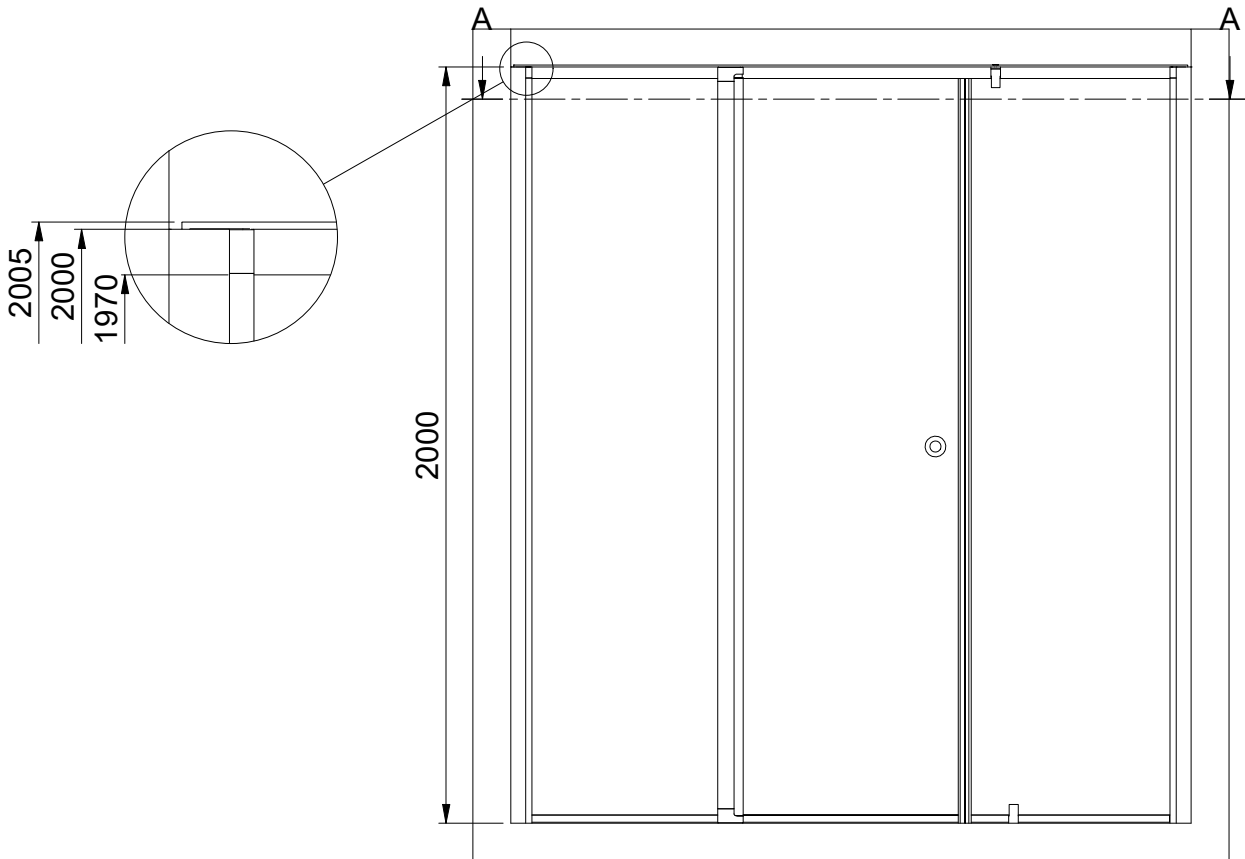


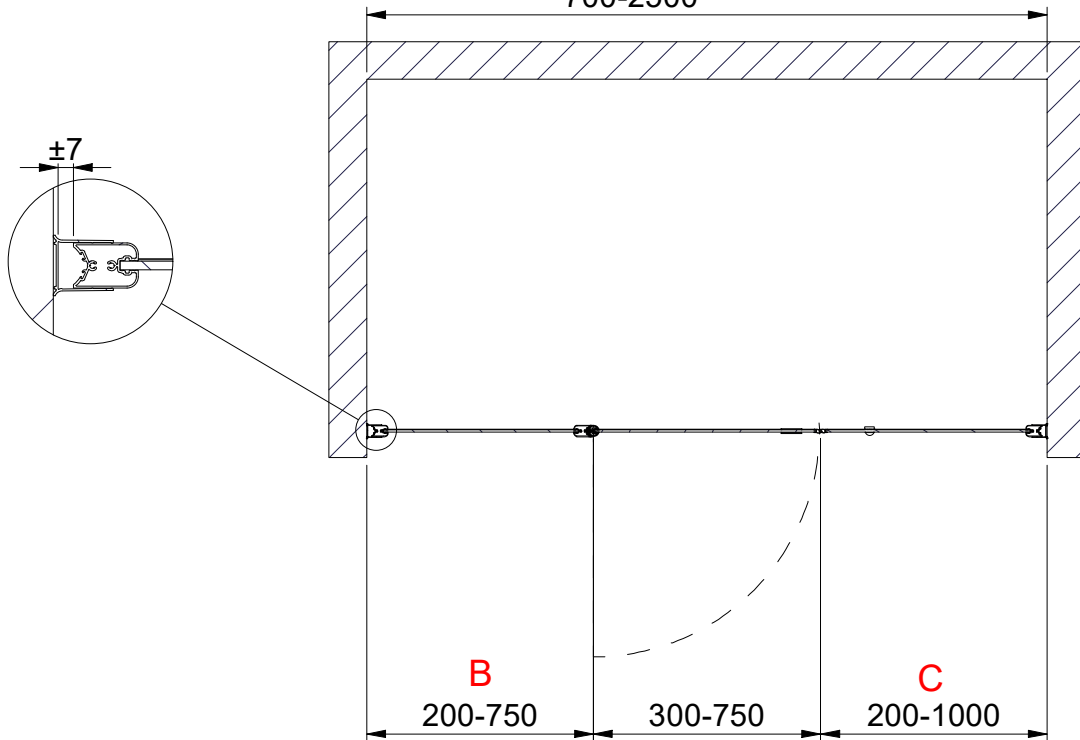
( 1 : 20 )



A-A ( 1 : 20 )

A

700-2500



**INR**

Beskrivning  
LINC 7 Original Left

Ritat av  
CJN  
Datum  
2021-05-20

Ritningsnr  
20010.01  
Revision  
C