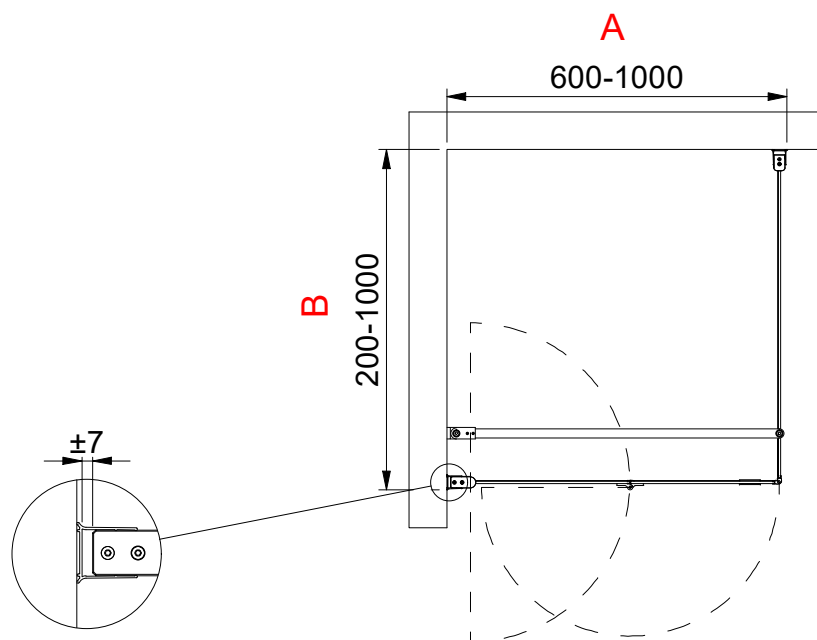
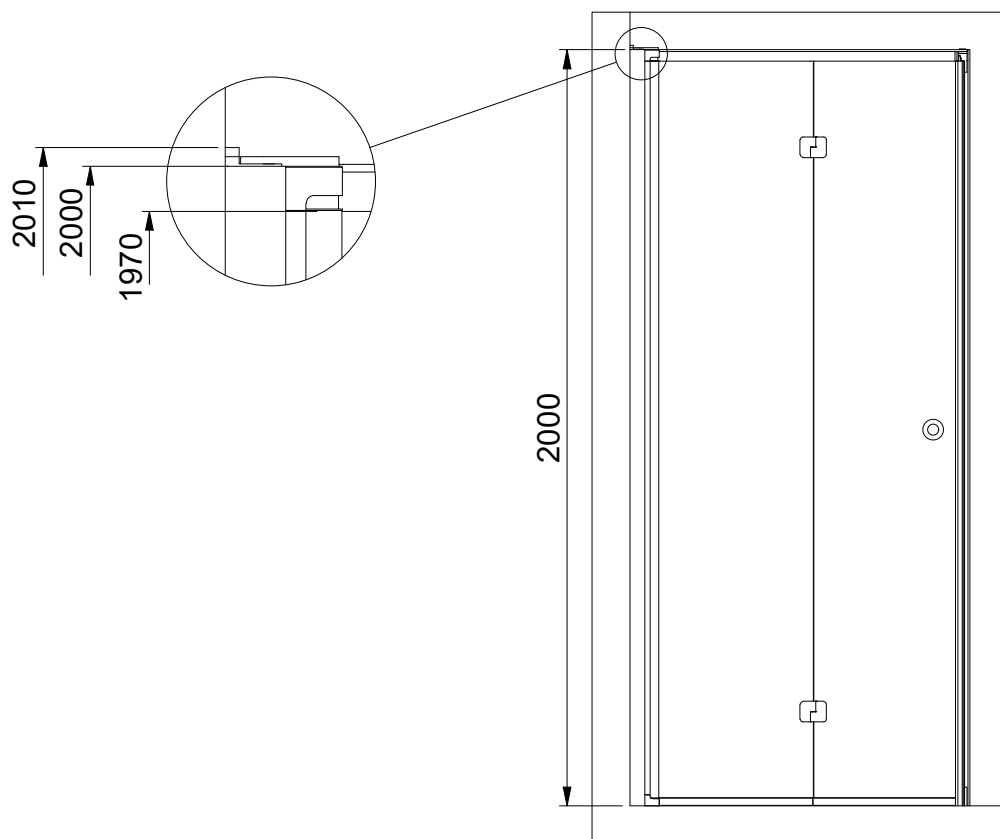


( 1 : 20 )



**INR**

Beskrivning  
LINC 13 Flex Left

Ritat av  
CJN  
Datum  
2021-05-20

Ritningsnr  
23075.01  
Revision  
C