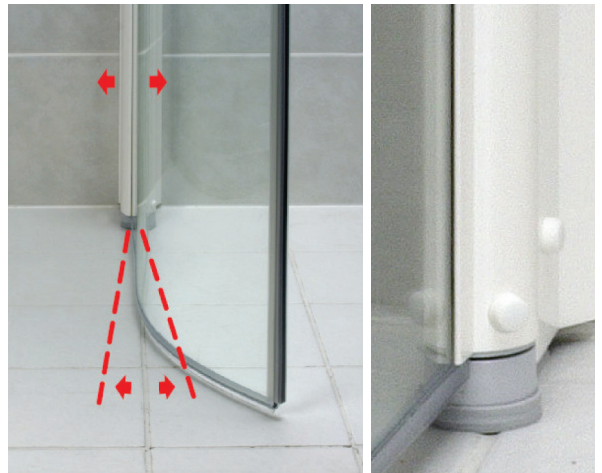
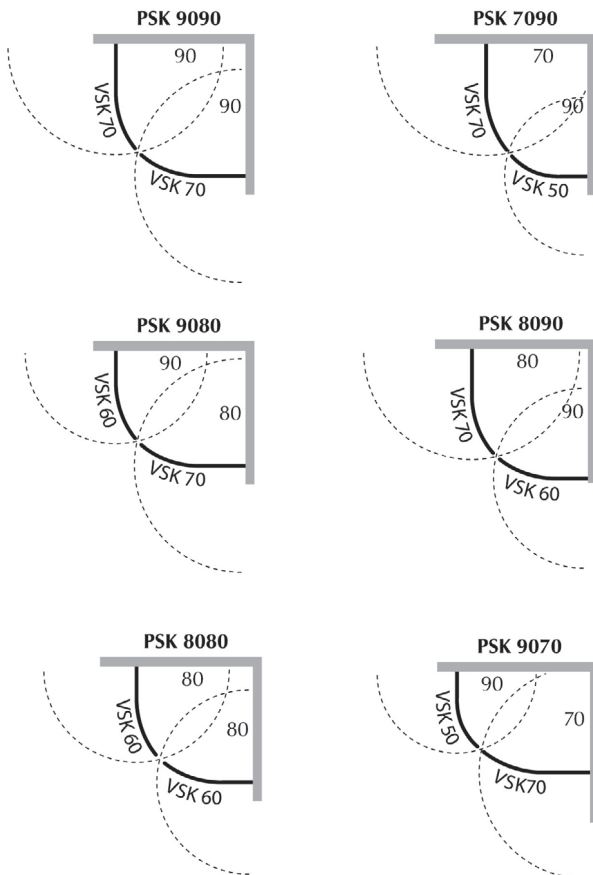
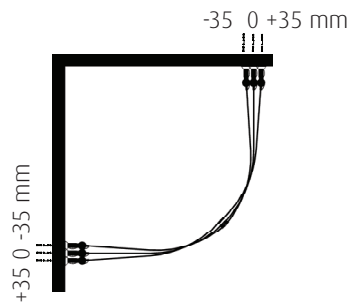


UUTUUS! Säätovara antaa joustoa tuotteiden asentamiseen!

Tuotekehityksemme ideoi jatkuvasti entistä paremmin palvelevia tuoteominaisuuksia: Tyylikkäitä yksityiskohtia, luovia, käytännöllisiä ja muunneltavia ratkaisuja moniin erilaisiin käyttökohteisiin.



Sanka-tuotteet ovat viimeistelyä yksityiskohtia myöten. Lukitusruuvilla säädetään ovien etureunojen pysyminen siististi kohdakkain tai hyödynnetään säätovara hankalissa asennuskohdissa.



Rajaton säätö mahdollistaa asennusmittojen jouston ± 35 mm. Tästä ominaisuudesta on hyötyä, jos esimerkiksi oven karmi tai ikkuna on liian lähellä kiinnitysprofiilin asennuskohtaa.

Kahden suoran tai kaarevan suihkuseinän ja magneettilukituksen avulla sovitat kylpyhuoneesi arkkitehtuuriin parhaiten sopivan ja suojaosan suihkutilan. Alareunan tiivisteiden ansiosta vesi pysyy suihkutilassa ja ohjautuu lattiakaivoon.

Ovien 180 asteen liikkumisvara tuo kylpyhuoneeseen lisää käytömukavuutta ja helpottaa kylpyhuoneen siivoamista.

